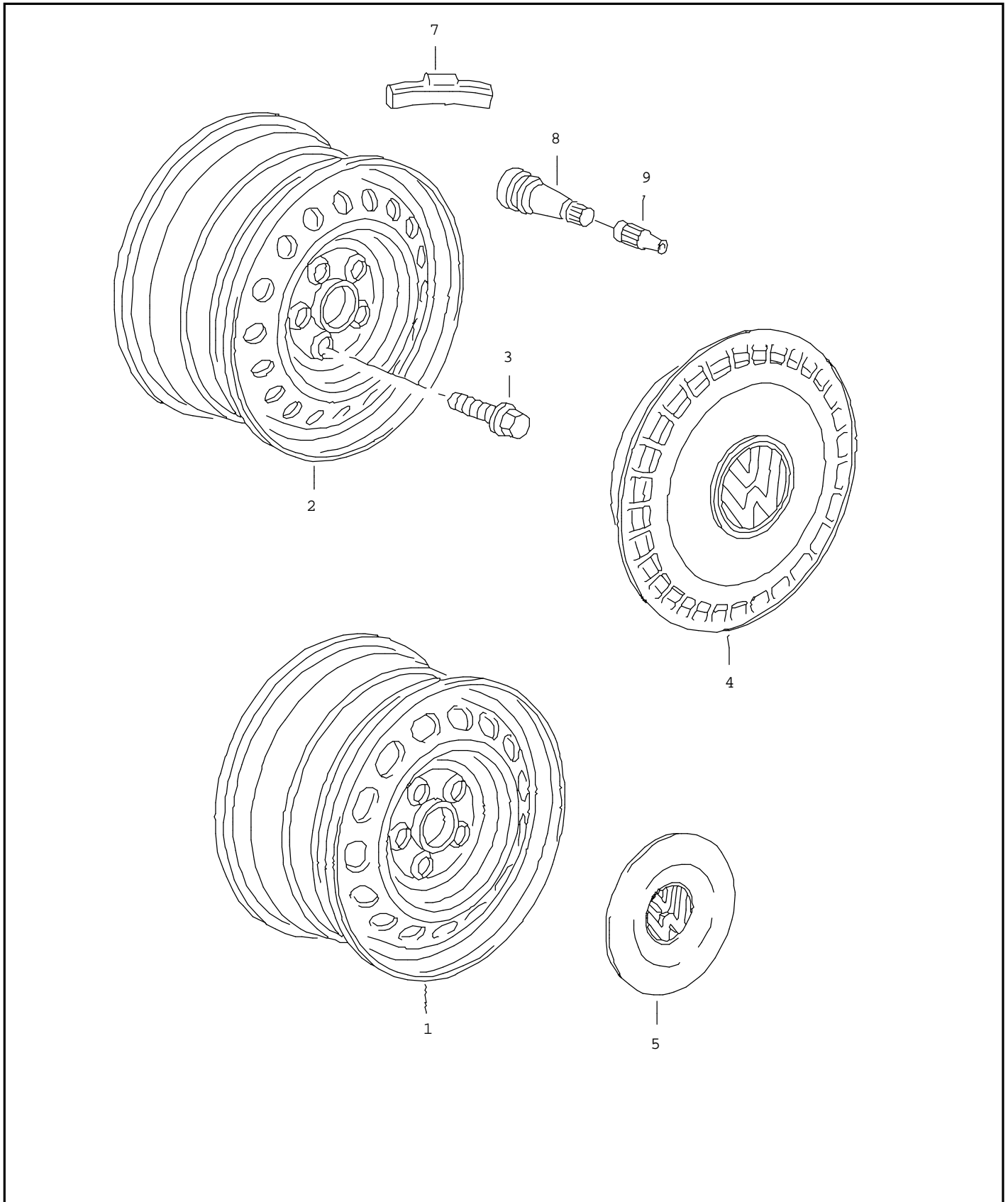




# ETKA



Modell	Jahr	HG	UG	Bildtafel	Einschränkungen	Update		
TR	99	6	01	601-10		512	9:34	30.01.2011





ETKA



Modell	Jahr	HG	UG	Bildtafel	Einschränkungen	Update	9:34	30.01.2011
TR	99	6	01	601-10		512		

Pos	Teilenummer	Benennung	Bemerkung	St	Modellangabe
		Scheibenrad 'Stahl' Radzierkappe			
1	7D0 601 027	Scheibenrad 'Stahl'	6 JX15H2 ET55 5/112	4	PR-C7W
	5/98 091	chromfarben	RADLAST: 900KG		
2	7D0 601 027 A	Scheibenrad 'Stahl'	6 JX15H2 ET55 5/112	4	PR-C7X
	5/98 091	chromfarben	RADLAST: 810KG		
(2)	7D0 601 027 B	Scheibenrad 'Stahl'	7 JX15H2 ET46 5/112	1	PR-1G2
	5/98 091	chromfarben-metallic	RADLAST: 810KG		
(2)	7D0 601 027 C	Scheibenrad 'Stahl' F >> 7D-Y-200 000	6 JX16H2 ET53 5/112	4	PR-C5N
	5/98 4/00 091	chromfarben-metallic	RADLAST: 800KG		
(2)	7D0 601 027 D	Scheibenrad 'Stahl' F 7D-1-000 955>>	6 JX16H2 ET53 5/112	4	PR-C5N
	5/00 091	chromfarben-metallic	RADLAST: 900KG		
(2)	7D0 601 027 E	Scheibenrad 'Stahl' F 7D-1-000 955>>	7 JX16H2 ET49 5/112	4	PR-CD2
	5/00 091	chromfarben-metallic fuer Reserverad mit Fahrbereifung	RADLAST: 900KG		
			7D0 601 025 B	1	PR-C5X+1G2
3	b 701 601 139 B	Radschraube	M14X1,5X34	20	
(3)	b 701 601 139 B	Radschraube F >> 7D-1-000 954 fuer Scheibenrad:	M14X1,5X34	20	
			7D0 601 027 C		
(3)	b 7M3 601 139 B	Radschraube F 7D-1-000 955>> fuer Scheibenrad:	M14X1,5X37	20	
			7D0 601 027 D (091)		
			7D0 601 027 E (091)		
4	7D0 601 147 A	Radzierblende	15"	4	
	5/98 091	chromfarben-metallic fuer Scheibenrad:	7D0 601 027 7D0 601 027 A		
5	7D0 601 147 B	Radzierblende	16"	4	
	5/98 091	chromfarben-metallic fuer Scheibenrad:	7D0 601 027 D 7D0 601 027 E 7D0 601 027 C		



# ETKA



Modell	Jahr	HG	UG	Bildtafel	Einschränkungen	Update	9:34	30.01.2011
TR	99	6	01	601-10		512		

Pos	Teilenummer	Benennung	Bemerkung	St	Modellangabe
(5)	7D0 601 151	Radkappe fuer Winterbereifung		4	
	5/98 01C	satinschwarz fuer Scheibenrad:	7D0 601 027 7D0 601 027 A		
(5)	7D0 601 151 A	Radkappe		4	
	5/98 091	chromfarben fuer Scheibenrad:	7D0 601 027 7D0 601 027 A		
		Ausgleichgewicht mit Halte- feder			
7	b 183 601 179	Ausgleichgewicht	10 G- 3/8 OZ.	X	
(7)	b 183 601 181	Ausgleichgewicht	20 G- 3/4 OZ.	X	
(7)	b 183 601 182	Ausgleichgewicht	30 G-1 OZ.	X	
(7)	b 183 601 183	Ausgleichgewicht	40 G-1 3/8 OZ.	X	
(7)	b 183 601 184	Ausgleichgewicht	50 G-1 3/4 OZ.	X	
(7)	b 183 601 185	Ausgleichgewicht	60 G-2 1/8 OZ.	X	
(7)	b 183 601 186	Ausgleichgewicht	70 G-2 1/2 OZ.	X	
8	b 281 601 361	Gummiventil	43GS/11,5	5	
9	3B0 601 373 A	Ventilverlaengerung	20,5MM	X	
		- ENDE -			