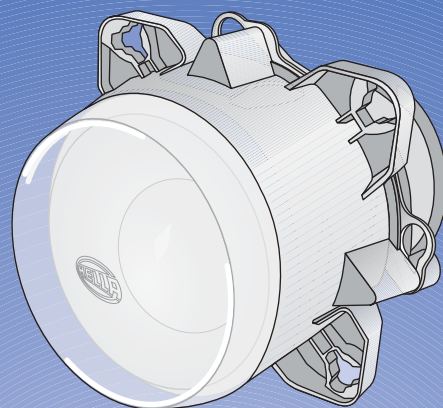


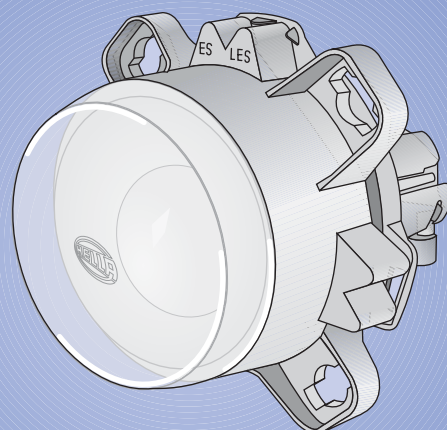
Information & Montageanleitung

Information & Mounting instructions

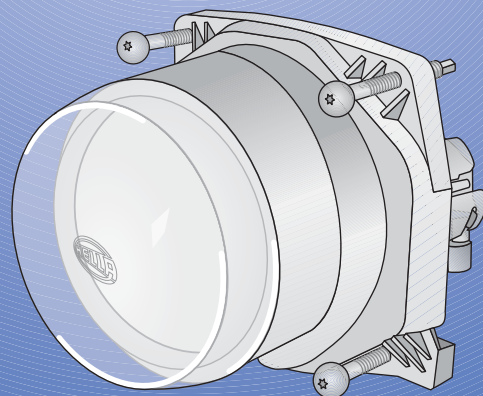
Classic



Performance



Premium



90 mm Module



Inhaltsverzeichnis






Typenaufistung	Seite	3
Befestigungsversionen	Seite	4
Varianten Modul Classic	Seite	5 - 7
Varianten Modul Performance	Seite	8
Varianten Modul Premium	Seite	9
Einbaumaße Classic	Seite	10 - 15
Montage Classic mit Tragrahmen	Seite	16 - 17
Montage Classic, kundenspezifischer Einbau	Seite	18 - 20
Touristenlösung Modul Classic	Seite	21 - 23
Hinweis zum Leuchtmittelwechsel Modul Classic	Seite	24
Einbaumaße Performance	Seite	25 - 26
Montage Performance mit Tragrahmen	Seite	27 - 28
Montage Performance, kundenspezifischer Einbau	Seite	29 - 30
Touristenlösung Performance	Seite	31 - 32
Einbaumaße Premium	Seite	33 - 34
Montage Premium mit Tragrahmen	Seite	35 - 36
Montage Premium, kundenspezifischer Einbau	Seite	37 - 38
Touristenlösung Premium	Seite	39 - 40
Hinweis	Seite	41
Legende	Seite	41
Zubehör Classic	Seite	42 - 44
Zubehör Performance	Seite	45 - 46
Zubehör Premium	Seite	47 - 48
Einbauhinweise	Seite	49

2

Table of contents

Typenaufistung	Seite	3
Befestigungsversionen	Seite	4
Varianten Modul Classic	Seite	5 - 7
Varianten Modul Performance	Seite	8
Varianten Modul Premium	Seite	9
Einbaumaße Classic	Seite	10 - 15
Montage Classic mit Tragrahmen	Seite	16 - 17
Montage Classic, kundenspezifischer Einbau	Seite	18 - 20
Touristenlösung Modul Classic	Seite	21 - 23
Hinweis zum Leuchtmittelwechsel Modul Classic	Seite	24
Einbaumaße Performance	Seite	25 - 26
Montage Performance mit Tragrahmen	Seite	27 - 28
Montage Performance, kundenspezifischer Einbau	Seite	29 - 30
Touristenlösung Performance	Seite	31 - 32
Einbaumaße Premium	Seite	33 - 34
Montage Premium mit Tragrahmen	Seite	35 - 36
Montage Premium, kundenspezifischer Einbau	Seite	37 - 38
Touristenlösung Premium	Seite	39 - 40
Hinweis	Seite	41
Legende	Seite	41
Zubehör Classic	Seite	42 - 44
Zubehör Performance	Seite	45 - 46
Zubehör Premium	Seite	47 - 48
Einbauhinweise	Seite	49

90 mm Modul

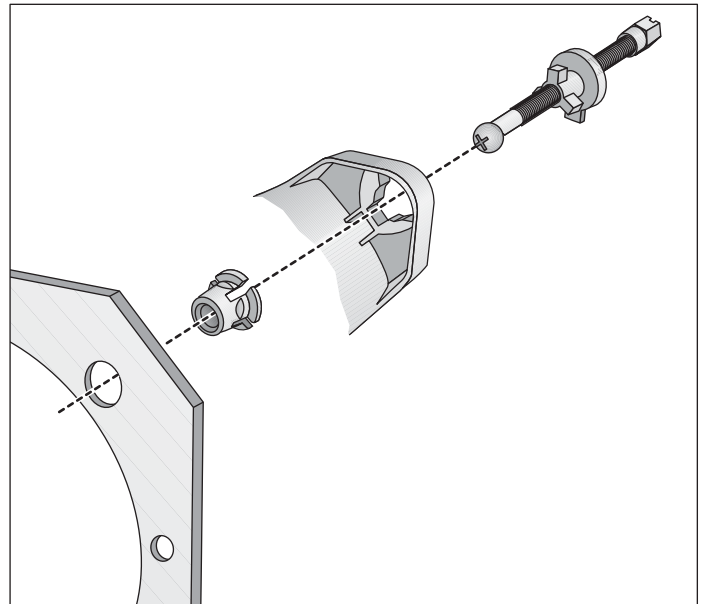
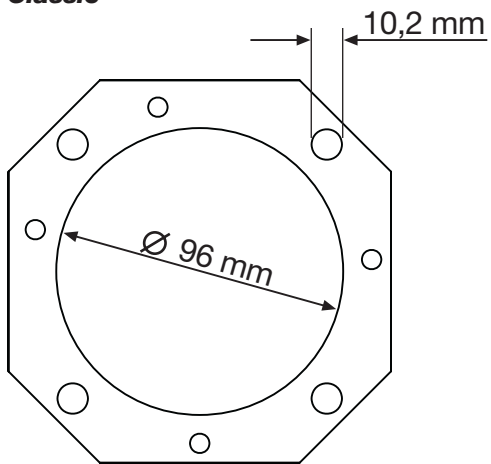
	U	F	H	Classic			Performance			Premium				
				ON	A	L	ON	A	L	ON	A	L		
	12V	Halogen	ES	ECE	1BL	008 193	H7	1BL	247 042	H1	1BL	009 999	H7	
			LES	ECE	1LL	008 193	H7	1ML	247 042	H1	1ML	009 999	H7	
			US	SAE	1BL	008 193	H9				1BL	009 999	H7	
		Xenon	ES	ECE	1BL	008 194	D2S							
			LES	ECE	1LL	008 194	D2S							
			LES	Japan	1LL	008 194	D2S							
	24V	Halogen	ES	ECE	1BL	008 193	H7	1BL	247 042	H1	1BL	009 999	H7	
			LES	ECE	1LL	008 193	H7	1ML	247 042	H1	1ML	009 999	H7	
		Xenon	ES	ECE	1BL	008 194	D2S							
		12V	Halogen		ECE	1K0	008 191	H7	1K0	247 043	H1			
US				SAE	1K0	008 191	H9							
Xenon			ECE	1K0	008 192	D2S								
24V	Halogen		ECE	1K0	008 191	H7	1K0	247 043	H1					
	12V	Halogen		ECE	1K0	008 191	H7	1K0	247 043	H1				
			US	SAE	1K0	008 191	H9							
	Xenon		ECE	1K0	008 192	D2S								
			ECE	1K0	008 192	D2S								
24V	Halogen		ECE	1K0	008 191	H7	1K0	247 043	H1					
	Xenon		ECE	1K0	008 192	D2S								
 	12V	Bi-Halogen	ES	ECE							1AL	009 998	H7	
			LES	ECE								1LL	009 998	H7
			US	SAE								1AL	009 998	H7
		Bi-Xenon®	ES	ECE								1AL	009 997	D2S
			LES	ECE								1LL	009 997	D2S
			US	SAE								1AL	009 997	D2S
	24V	Bi-Halogen	ES	ECE								1AL	009 998	H7
			LES	ECE								1LL	009 998	H7
Bi-Xenon®		ES	ECE								1AL	009 998	D2S	
		LES	ECE								1LL	009 998	D2S	

ES : Rechtslenker, right hand driver
LES : Linkslenker, left hand driver
SAE : Society of Automotive Engineers International
ECE : Economic Commission for Europe
US : für USA, for USA
Japan : für Japan, for Japan

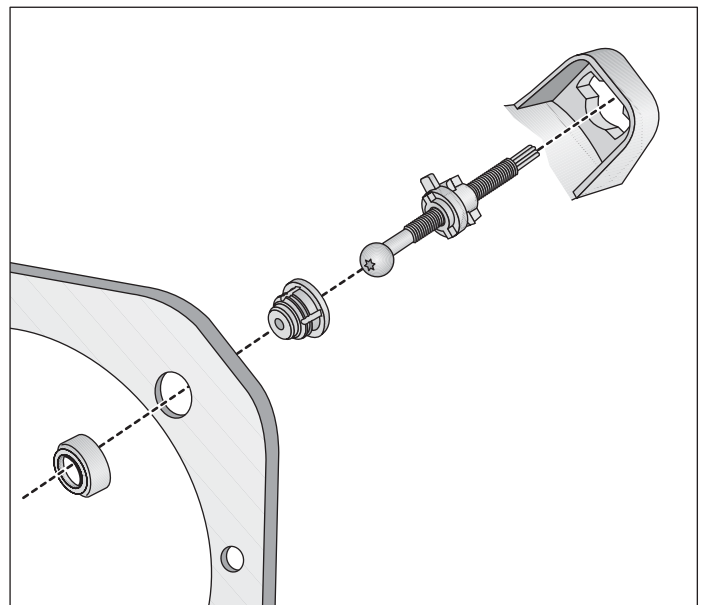
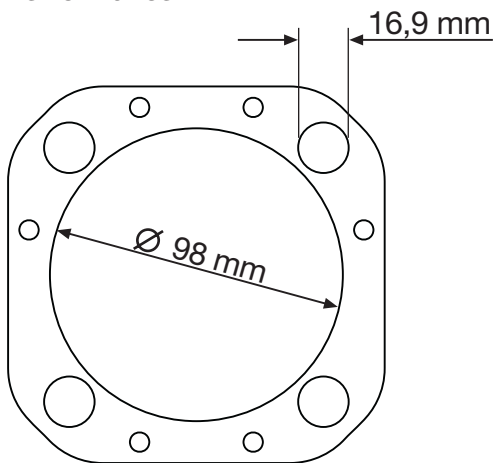
90 mm Modul

Befestigungsversionen Attachment versions

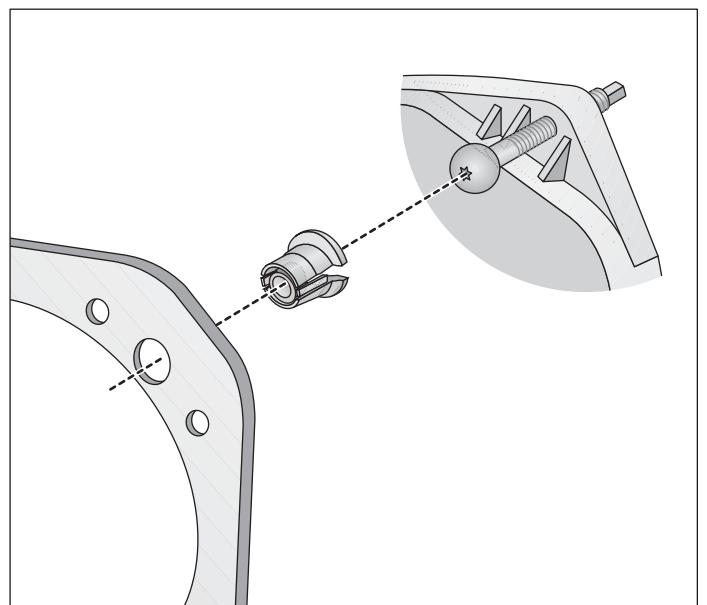
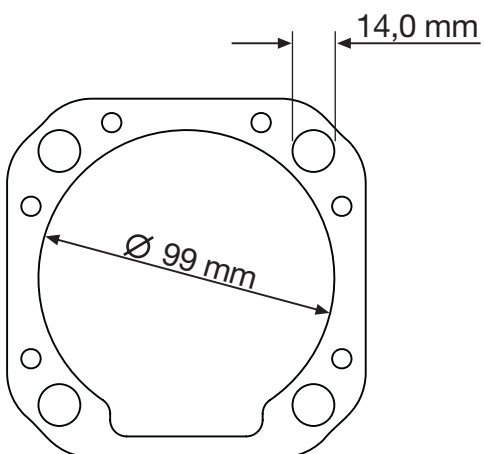
Classic



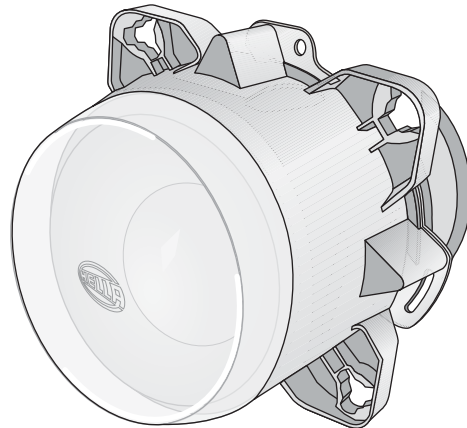
Performance



Premium



Halogen H7



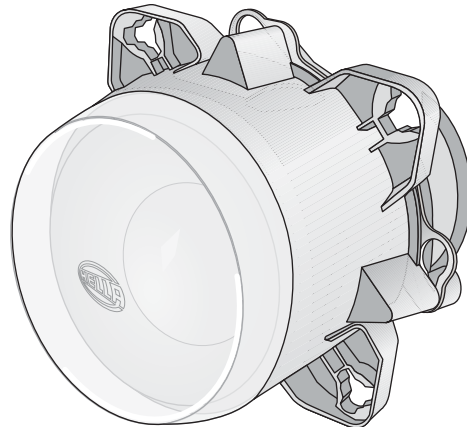
12V

ES / ECE  1BL 008 193-...
LES / ECE  1LL 008 193-...

24V

ES / ECE  1BL 008 193-...
LES / ECE  1LL 008 193-...

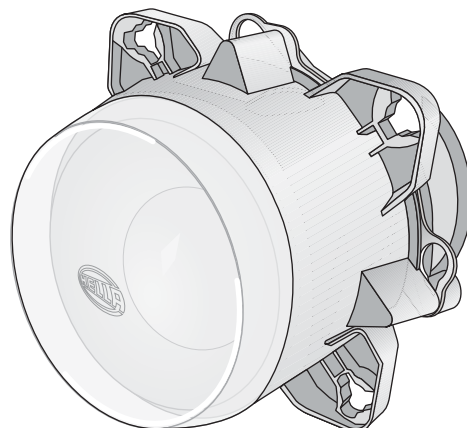
Halogen H9



12V

US / SAE  1BL 008 193-...

Xenon



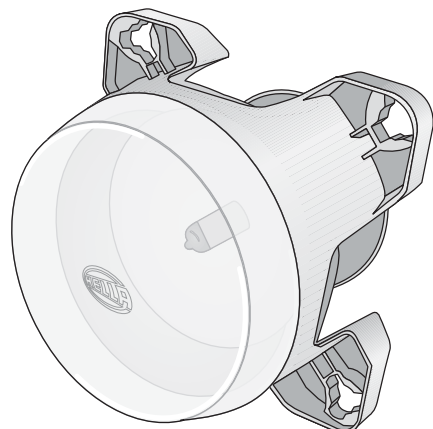
12V

ES / SAE  1BL 008 194-...
LES / ECE  1LL 008 194-...
LES / Japan  1LL 008 194-...
US / SAE  1BL 008 194-...

24V

ES / ECE  1BL 008 194-...
LES/ECE  1LL 008 194-...

Halogen H7



12V

ECE



1K0 008 191-...

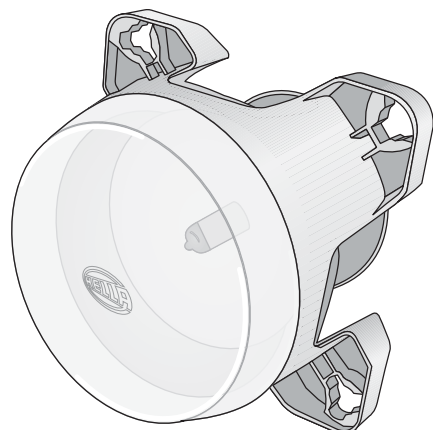
24V

ECE



1K0 008 191-...

Halogen H9



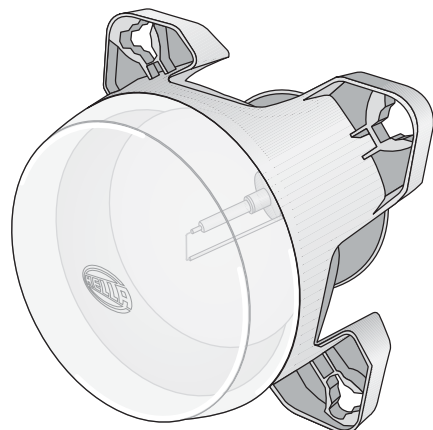
12V

US / SAE



1K0 008 191-...

Xenon



12V

ECE



1K0 008 192-...

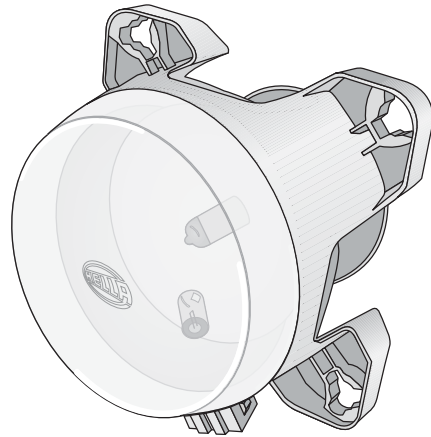
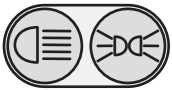
24V

ECE



1K0 008 192-...

Halogen H7



12V

ECE



1K0 008 191-...

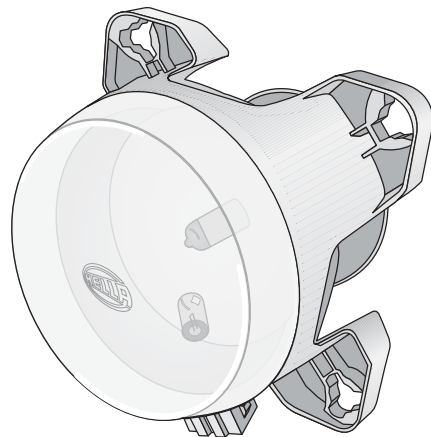
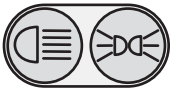
24V

ECE



1K0 008 191-...

Halogen H9



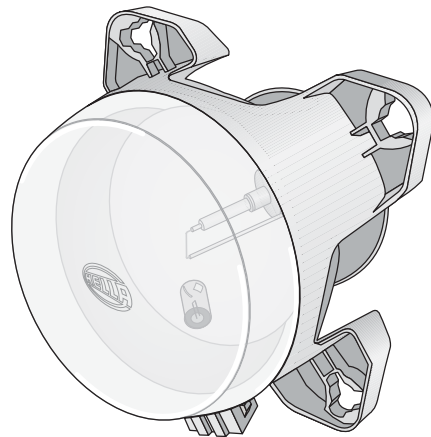
12V

US/SAE



1K0 008 191-...

Xenon



12V

ECE



1K0 008 192-...

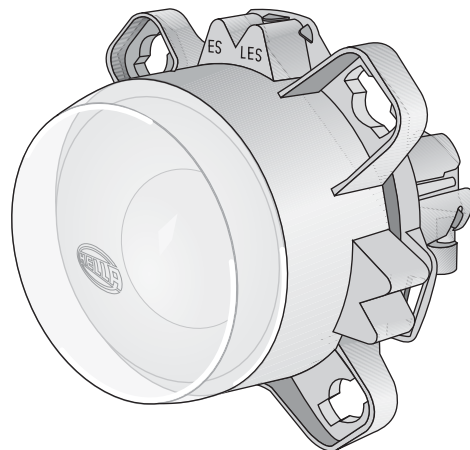
24V

ECE



1K0 008 192-...

Halogen H1



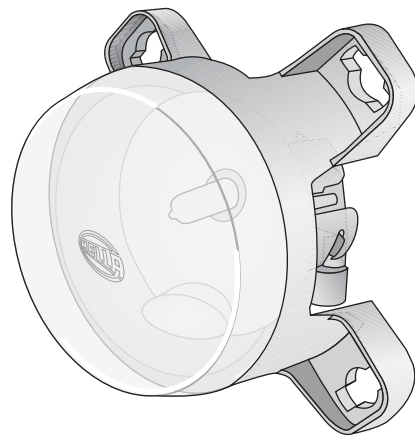
12V

ES / ECE  1BL 247 042-...
LES / ECE  1ML 247 042-...

24V

ES / ECE  1BL 247 042-...
LES / ECE  1ML 247 042-...

Halogen H1



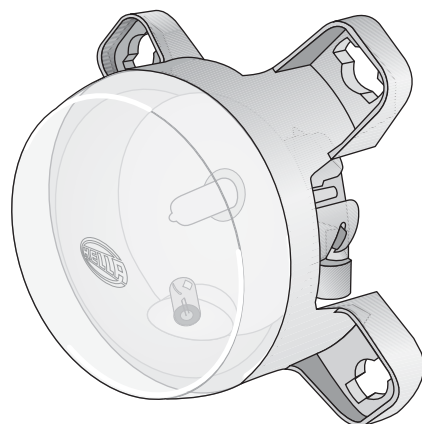
12V

ECE  1K0 247 043-...

24V

ECE  1K0 247 043-...

Halogen H1



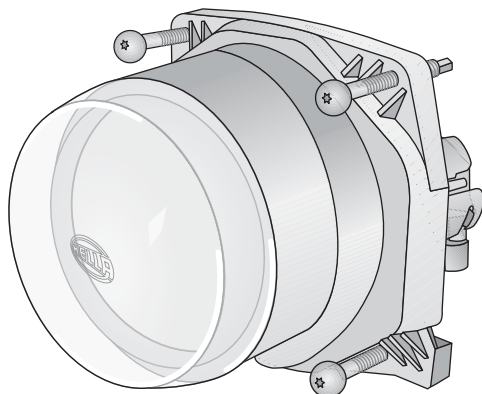
12V

ECE  1K0 247 043-...

24V

ECE  1K0 247 043-...

Halogen H7



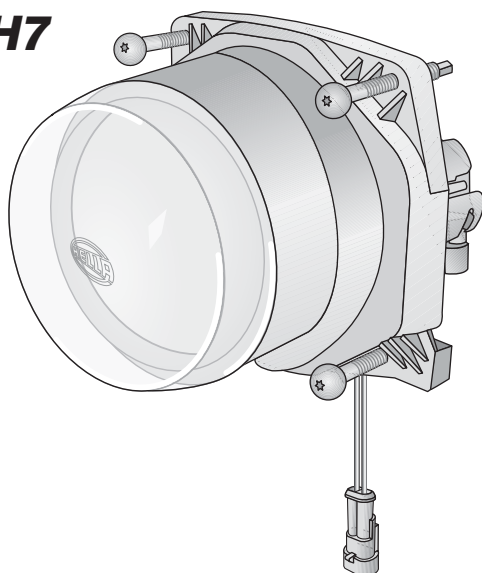
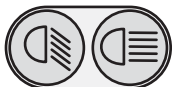
12V

- ES / ECE 1BL 009 999-...
- LES / ECE 1ML 009 999-...
- US / SAE 1BL 009 999-...

24V

- ES / ECE 1BL 009 999-...
- LES / ECE 1ML 009 999-...

Bi-Halogen H7



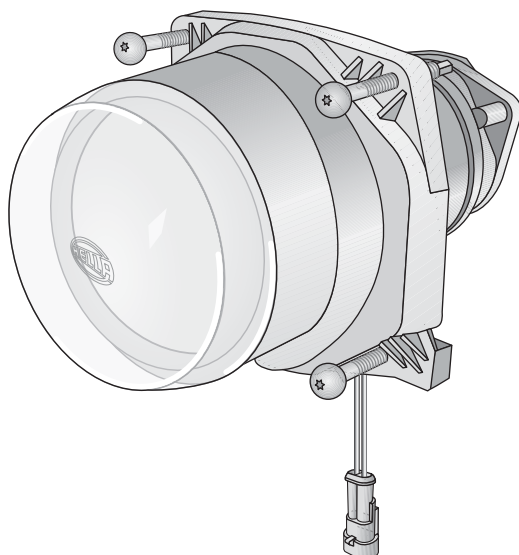
12V

- ES / ECE 1BL 009 998-...
- LES / ECE 1ML 009 998-...
- US / SAE 1BL 009 998-...

24V

- ES / ECE 1AL 009 998-...
- LES / ECE 1LL 009 998-...

Bi-Xenon®



12V

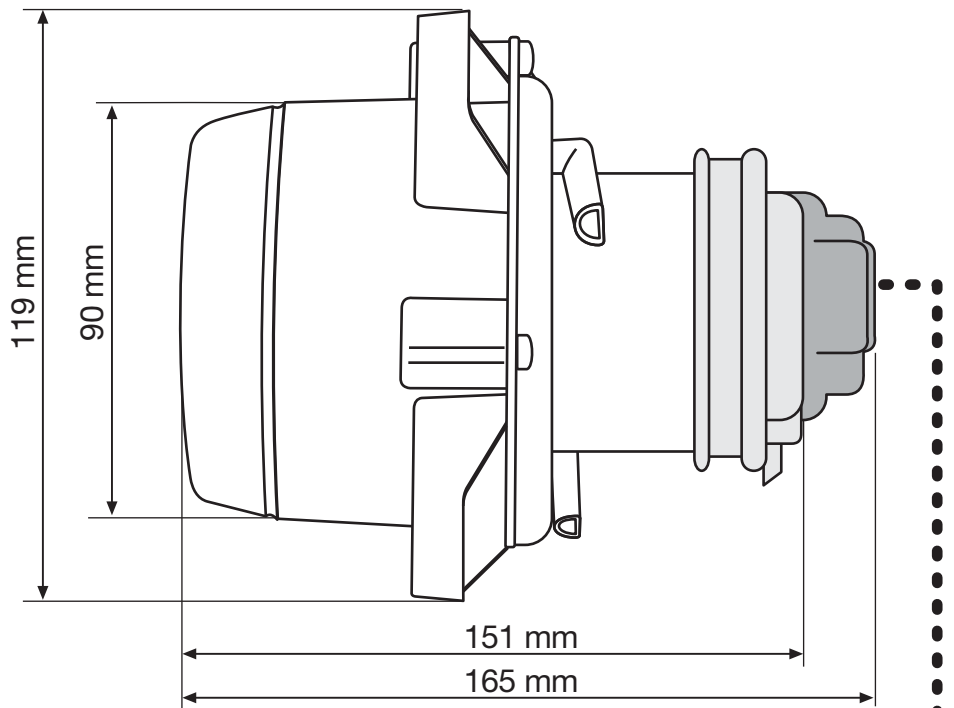
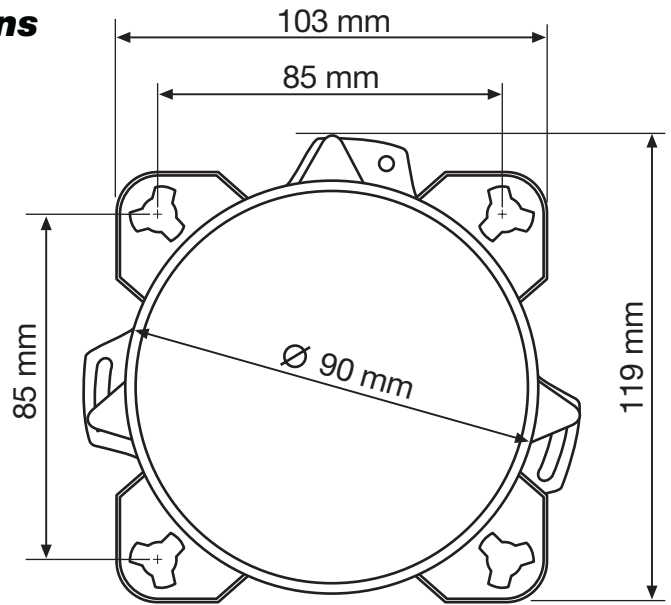
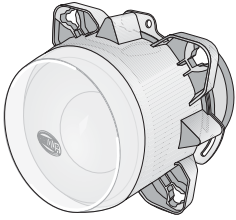
- ES / ECE 1AL 009 997-...
- LES / ECE 1LL 009 997-...
- US / SAE 1AL 009 997-...

24V

- ES / ECE 1AL 009 997-...
- LES / ECE 1LL 009 997-...

Einbaumaße Installation dimensions

Halogen H7



10

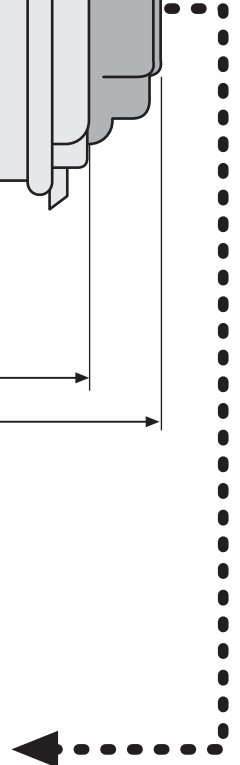
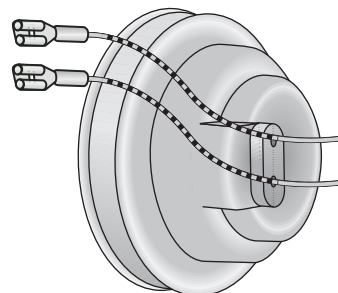
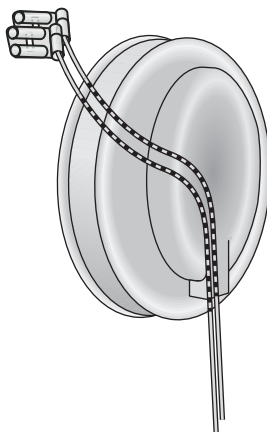


Hinweis zur Montage der Kappen auf Seite 24 beachten.

Please heed notes on mounting the caps on page 24.

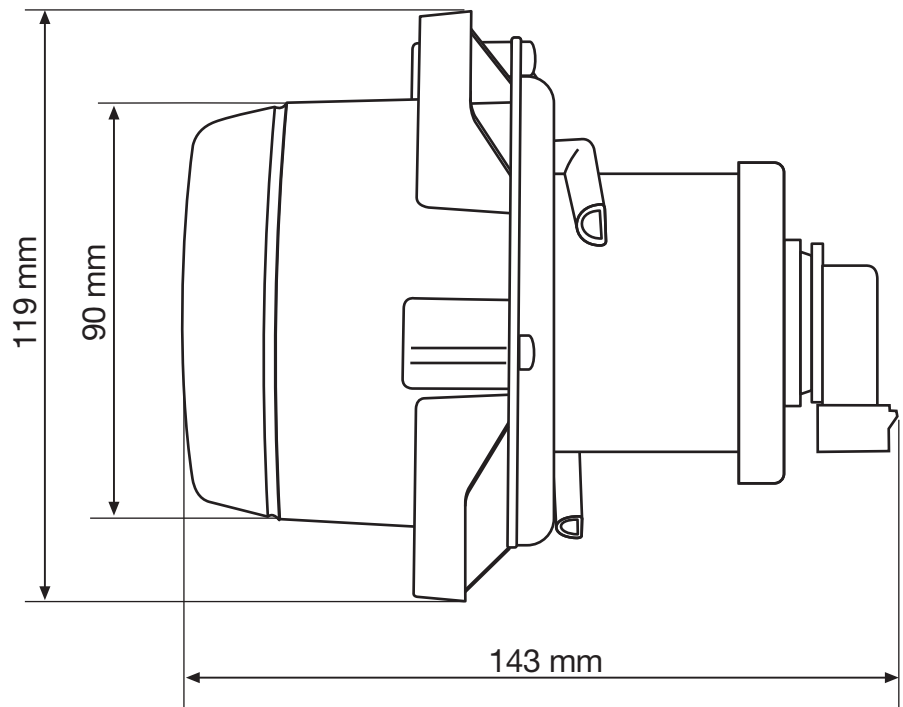
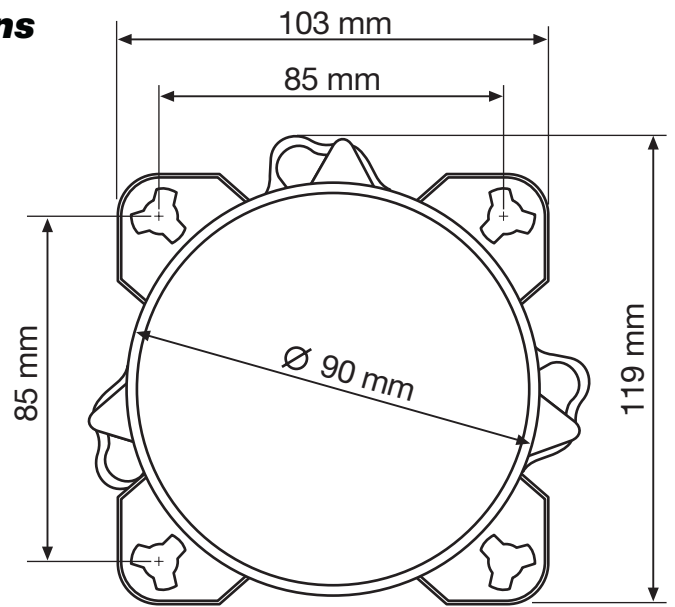
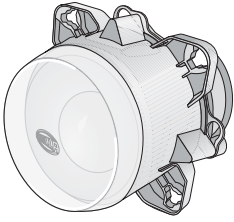
9GH 152 654-012

9GH 145 943-012



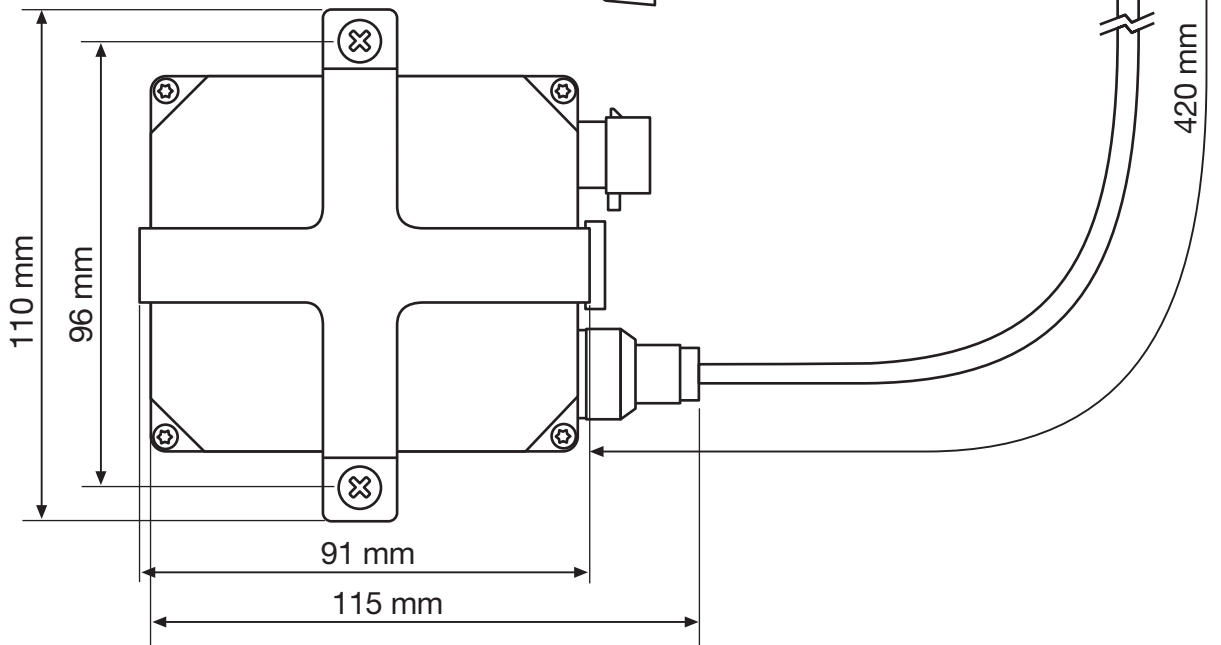
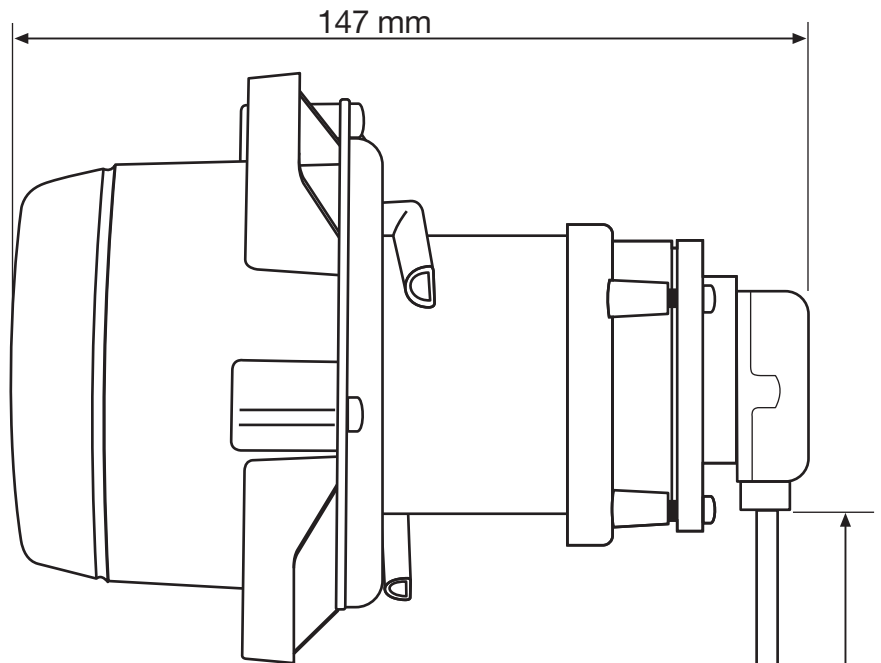
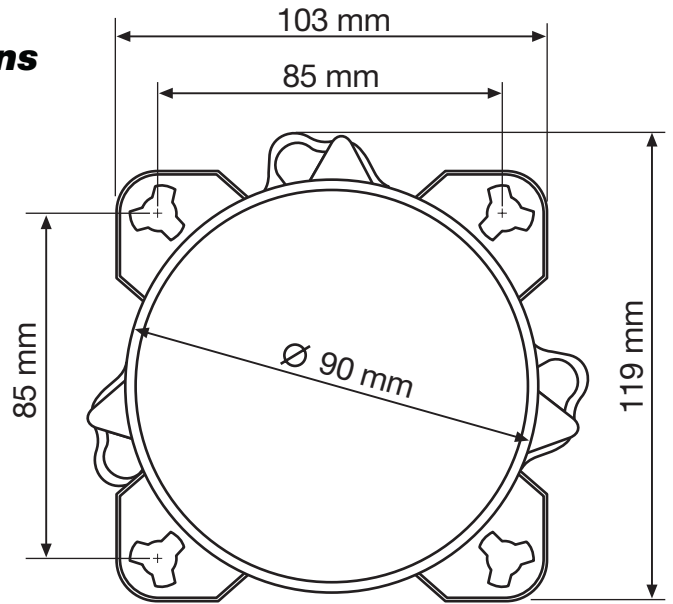
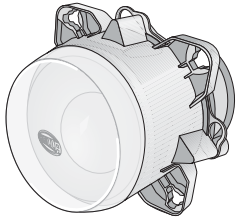
Einbaumaße Installation dimensions

Halogen H9



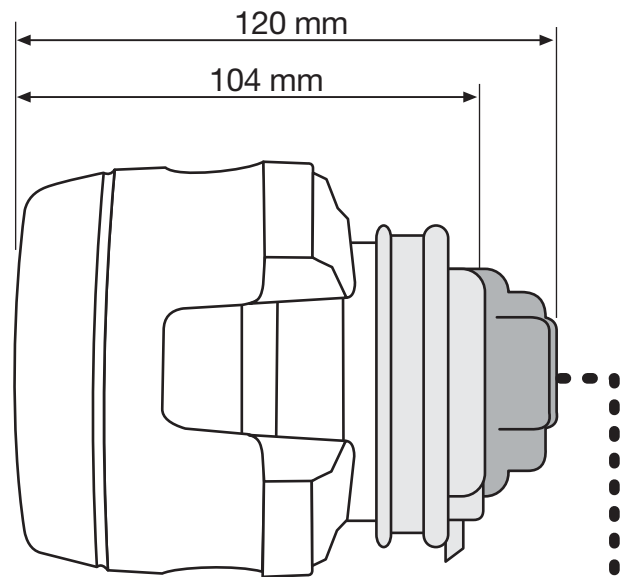
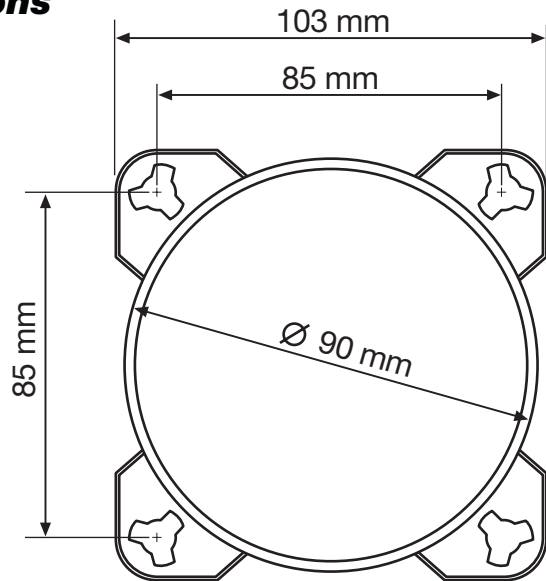
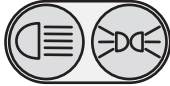
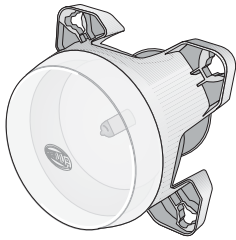
Einbaumaße Installation dimensions

Xenon



Einbaumaße Installation dimensions

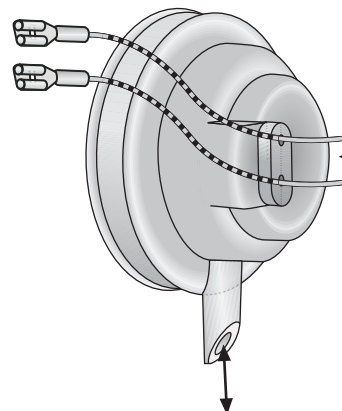
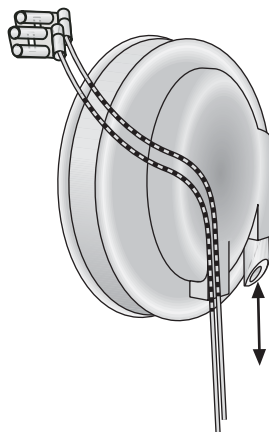
Halogen H7



13

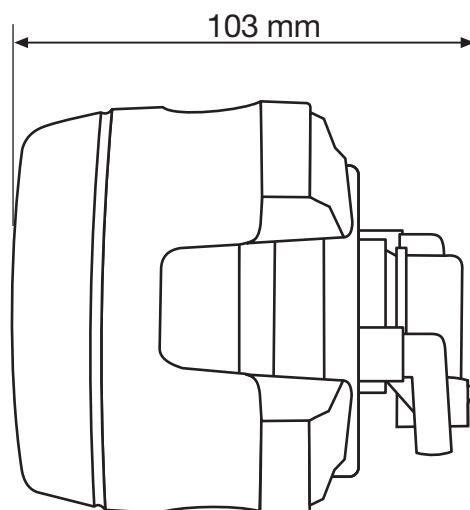
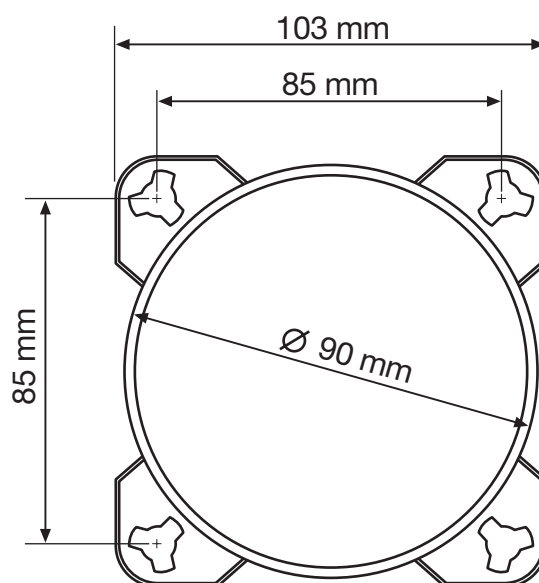
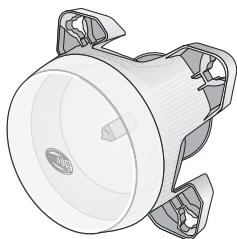

Hinweis zur Montage der Kappen auf Seite 24 beachten.
Please heed notes on mounting the caps on page 24.

9GH 152 654-007 9GH 145 943-001



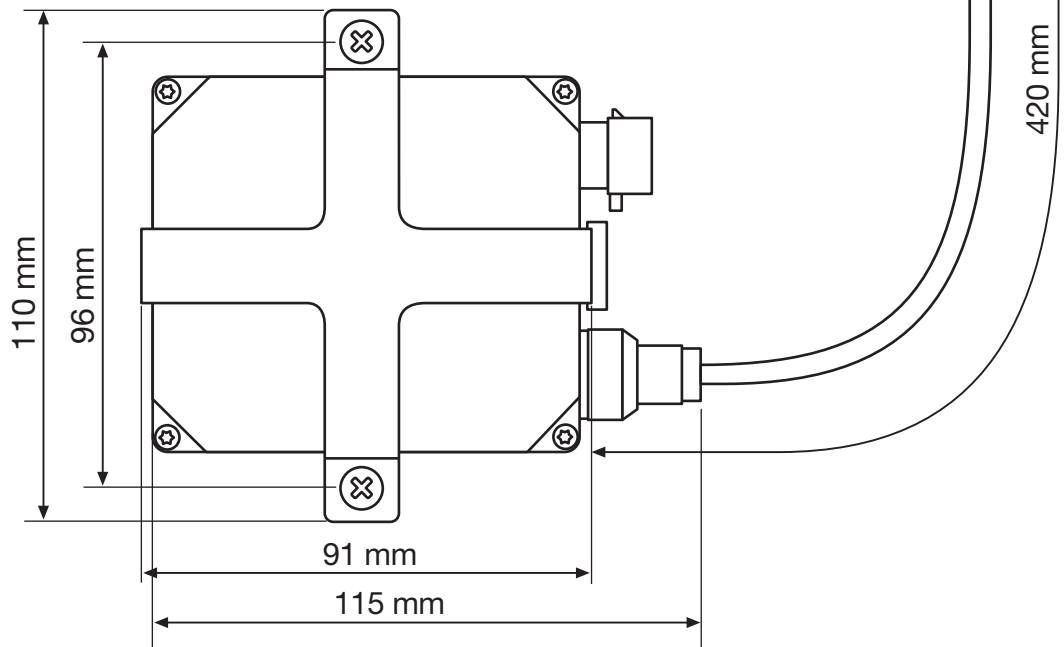
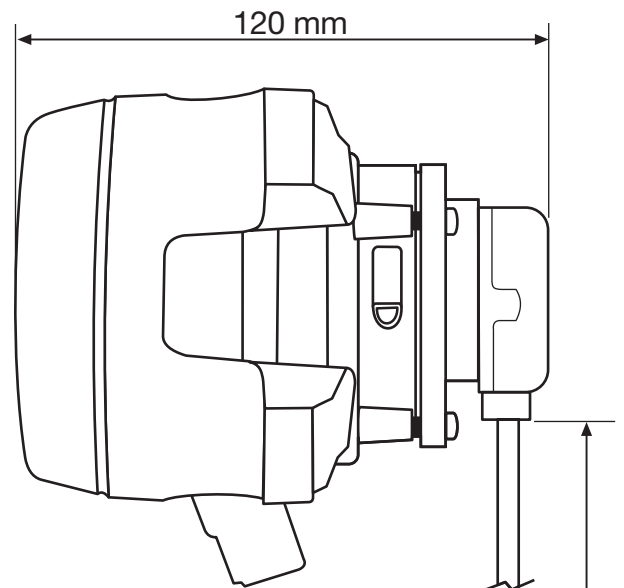
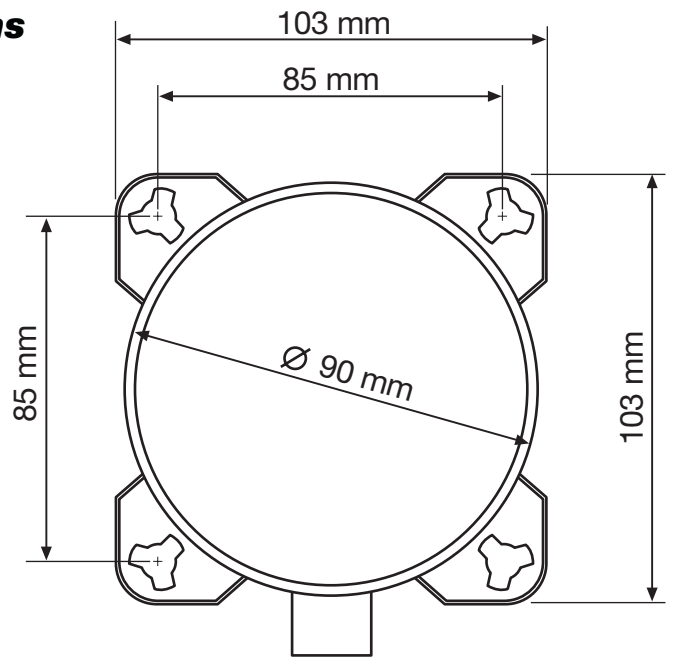
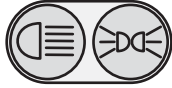
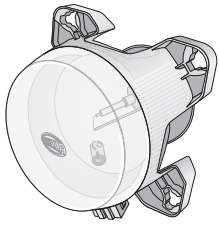
Einbaumaße Installation dimensions

Halogen H9

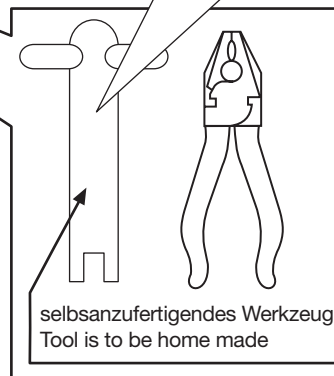
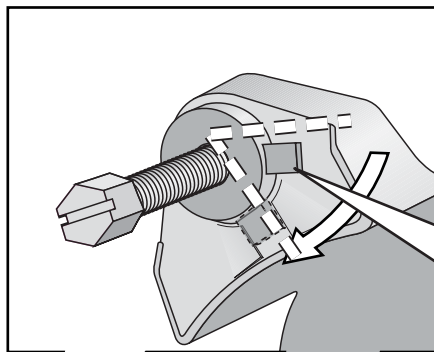
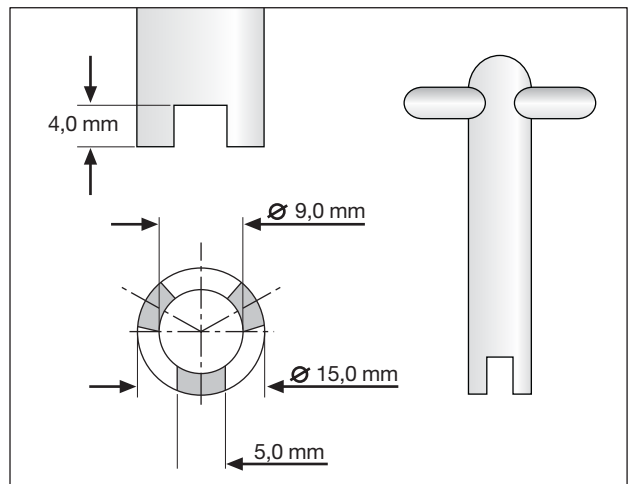
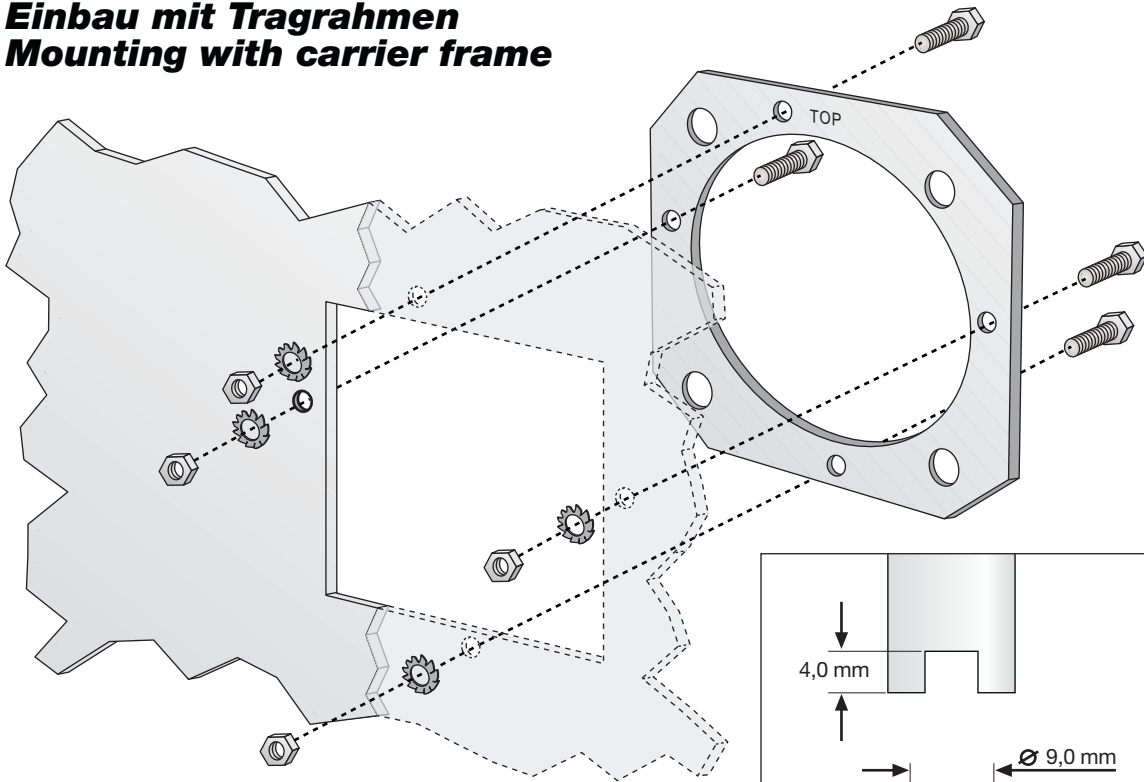


Einbaumaße *Installation dimensions*

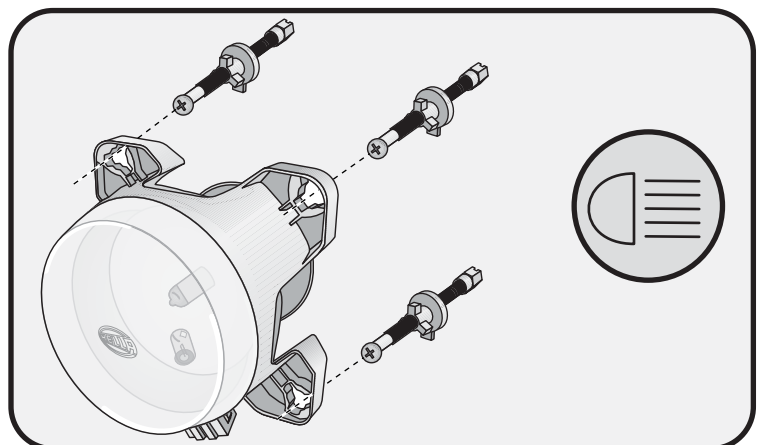
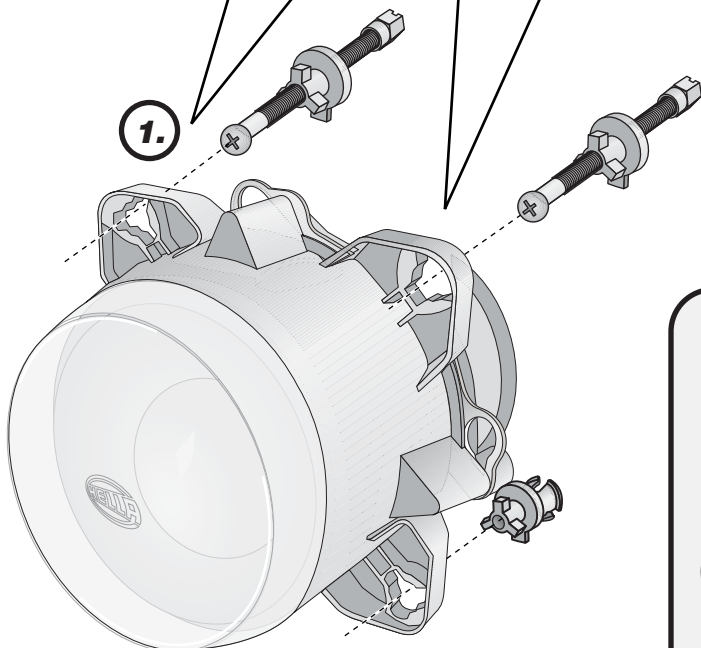
Xenon



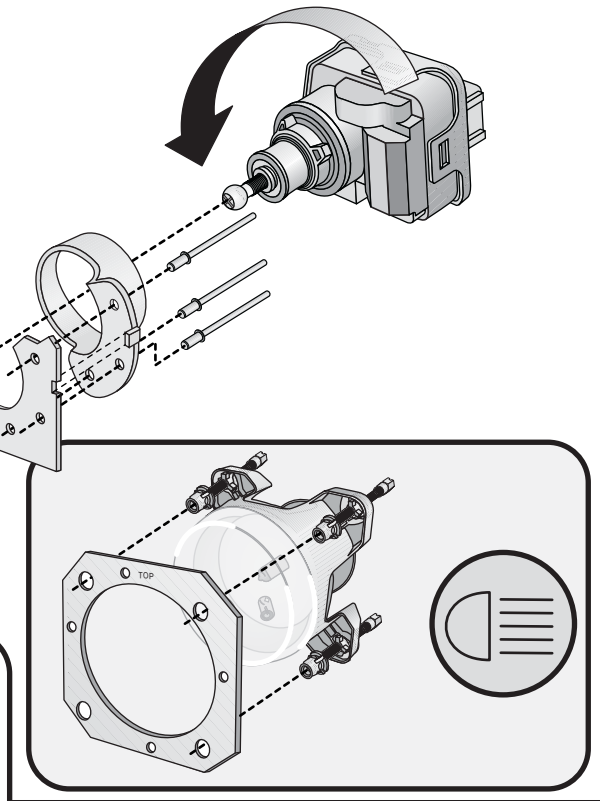
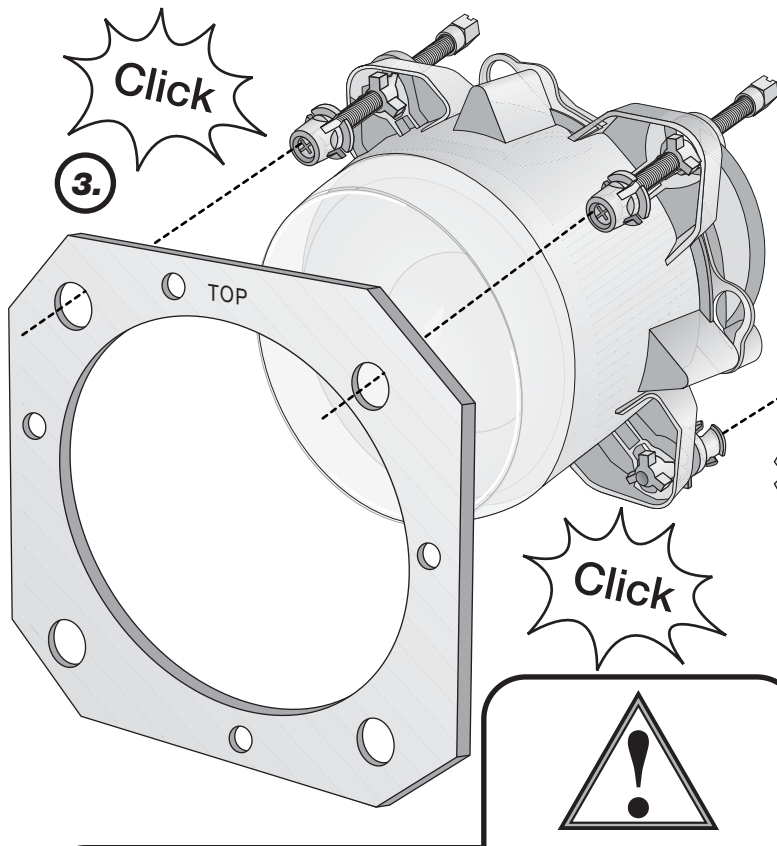
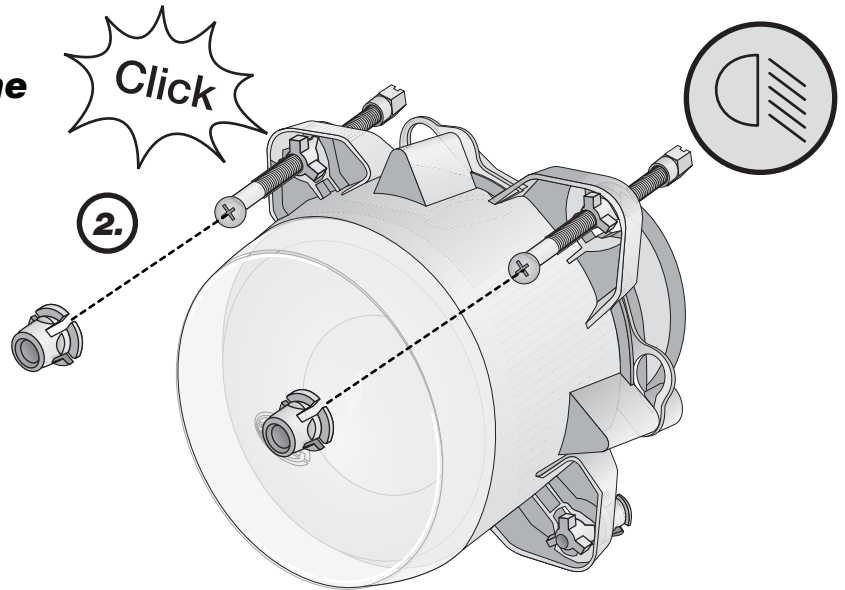
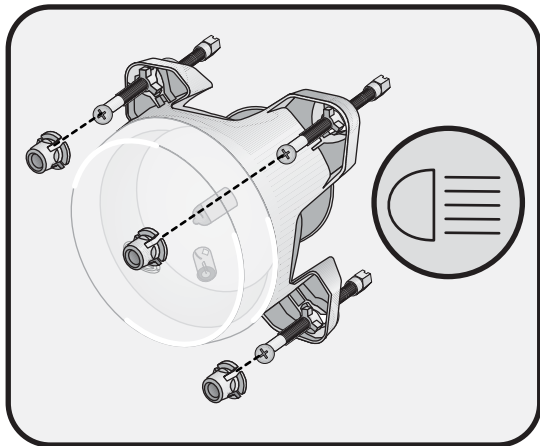
Einbau mit Tragrahmen
Mounting with carrier frame



1.



Einbau mit Tragrahmen
Mounting with carrier frame

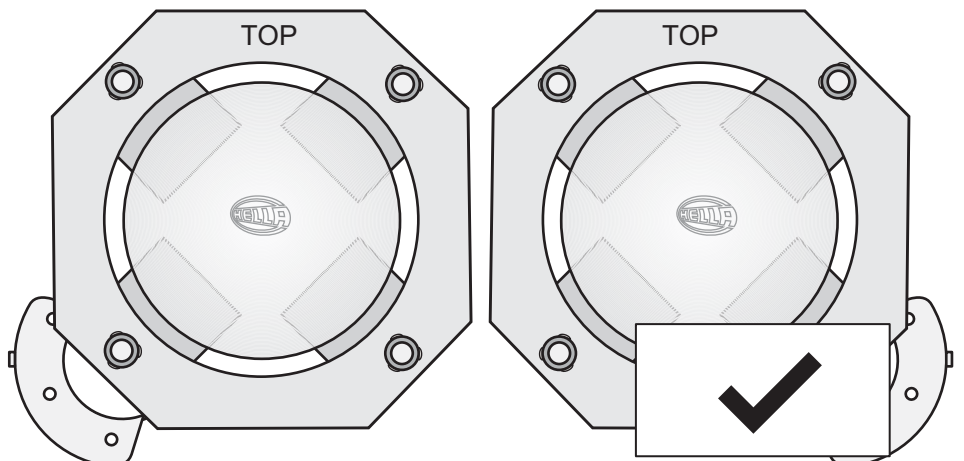


Hinweis für Ablendlicht:

Bei niveauregulierten Fahrzeugen ist keine Leuchtweitenregelung erforderlich.
Bei Xenon Ablendlicht ist eine automatische Leuchtweitenregelung erforderlich

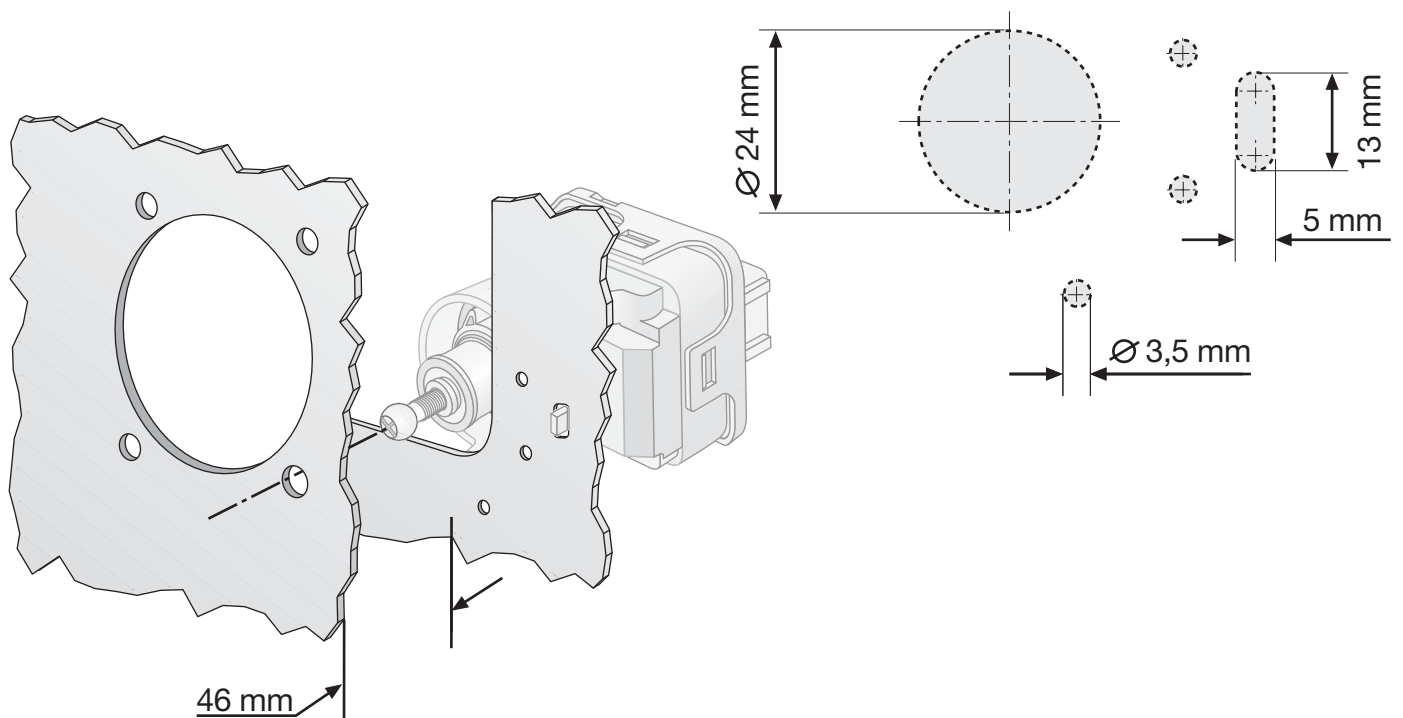
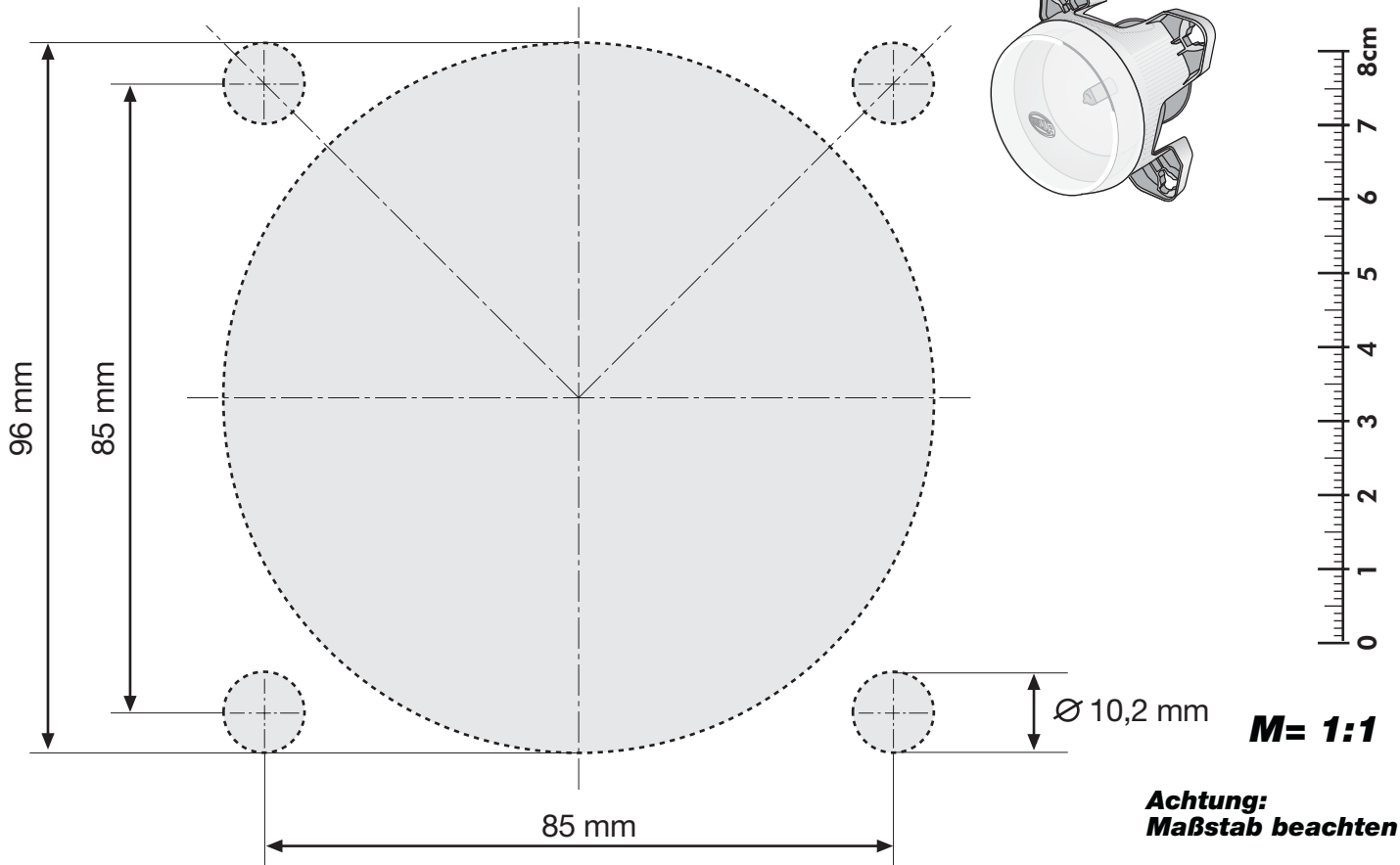
Note for low beam light:

With level-controlled vehicles no beamsetter is necessary.
With Xenon low beam light automatic headlight range adjustment is required.

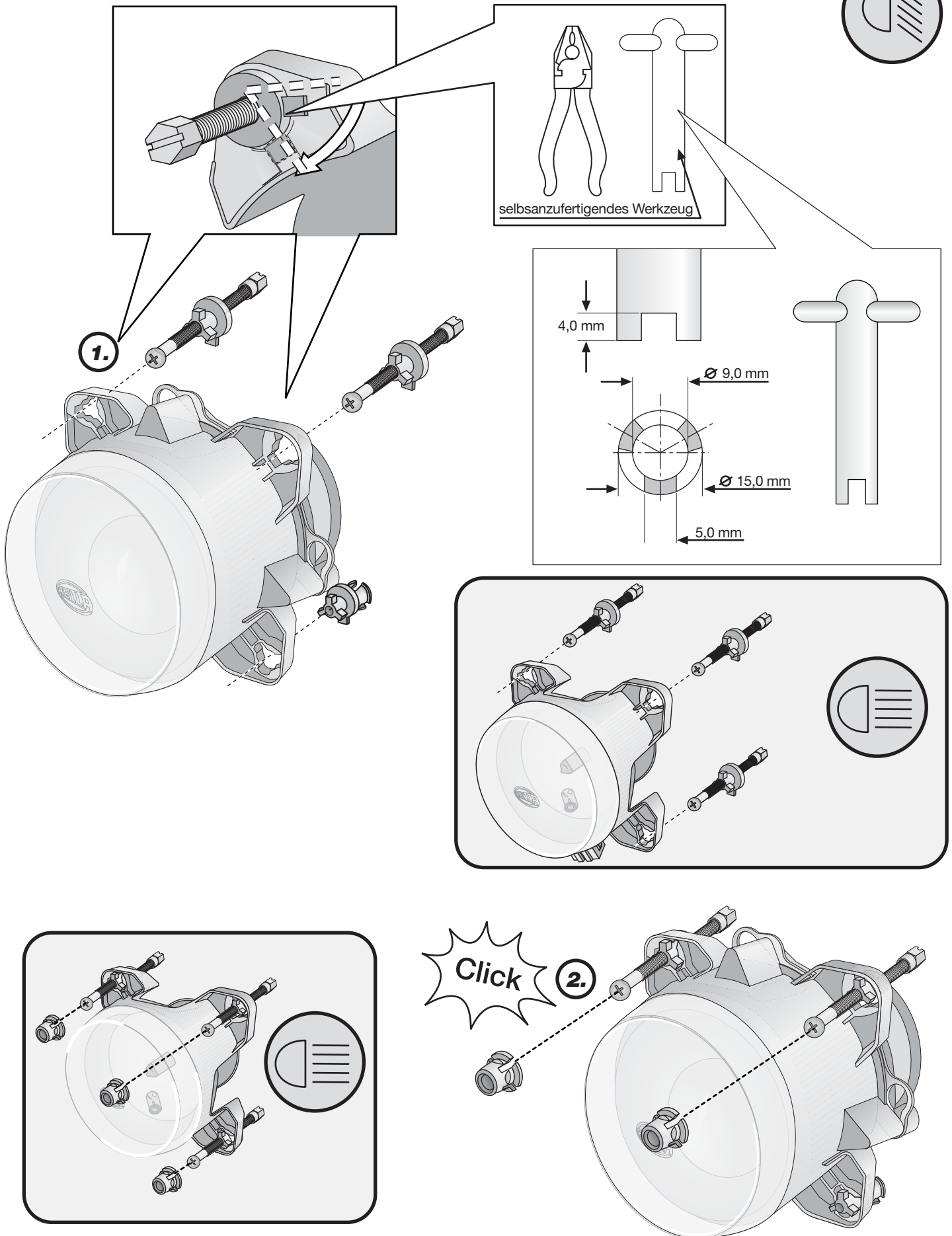


Kundenspezifischer Einbau
Mounting, customer-specific installation

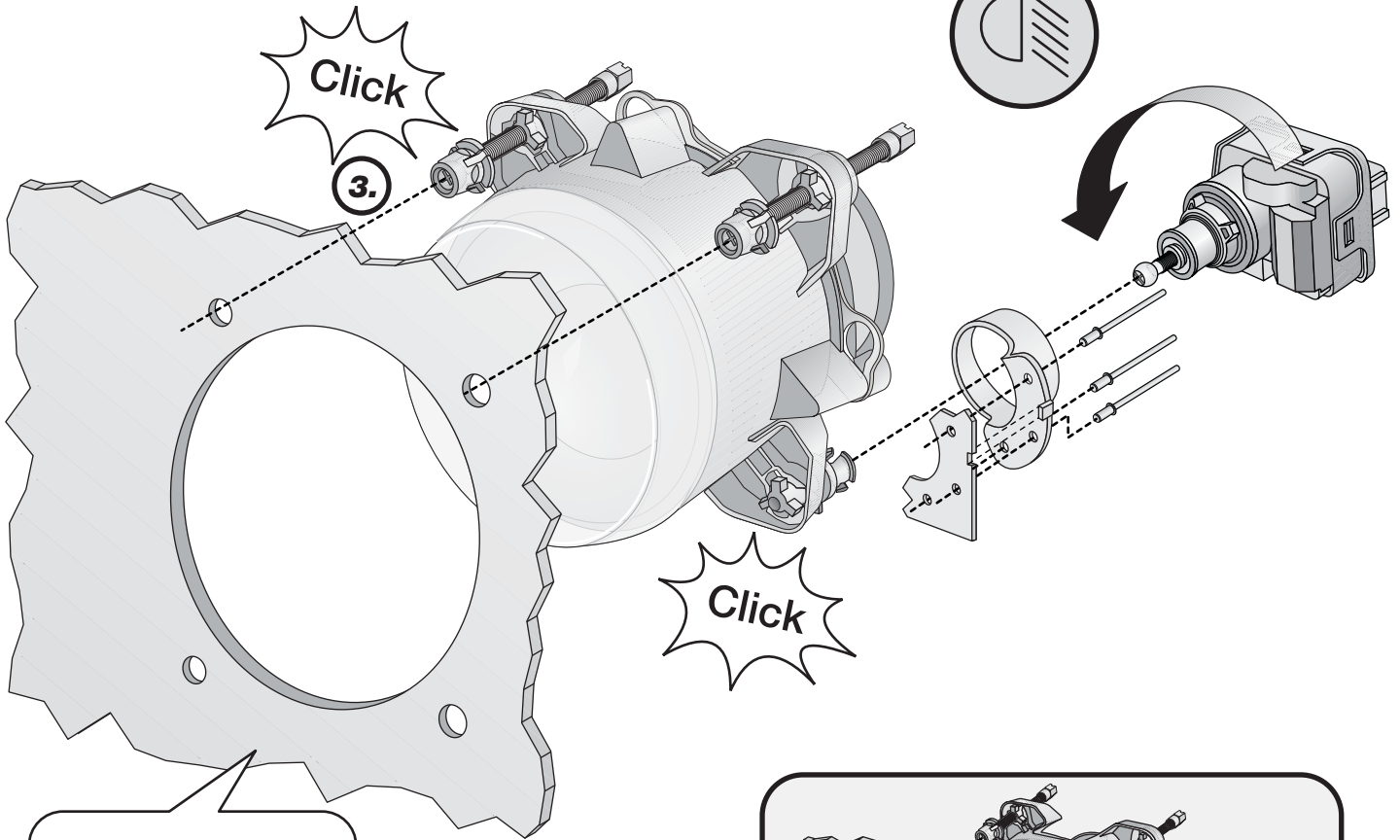
Bohrbild
Drill plan



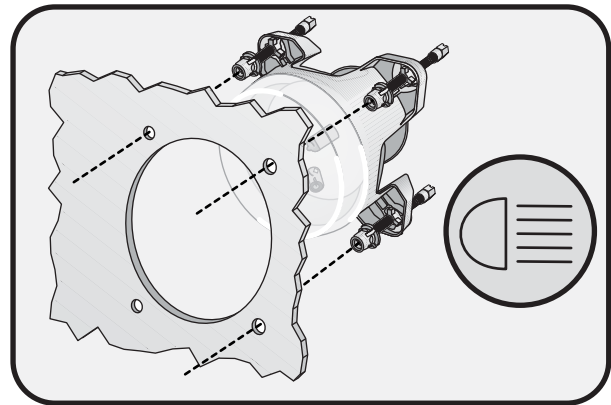
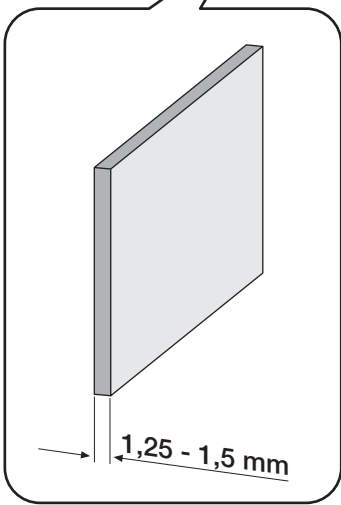
Kundenspezifischer Einbau
Mounting, customer-specific installation



Kundenspezifischer Einbau
Mounting, customer-specific installation



20



Hinweis für Abblendlicht:

Bei niveaugeregelten Fahrzeugen ist keine Leuchtweitenregelung erforderlich.
 Bei Xenon Abblendlicht ist eine automatische Leuchtweitenregelung erforderlich

Note for low beam light:

With level-controlled vehicles no beamsetter is necessary.
 With Xenon low beam light automatic headlight range adjustment is required.

