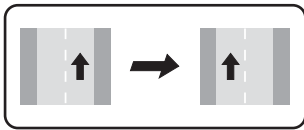
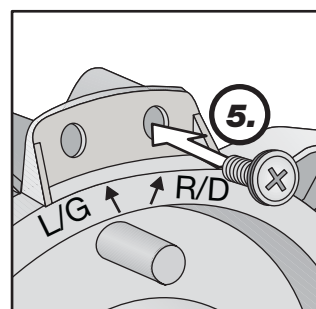
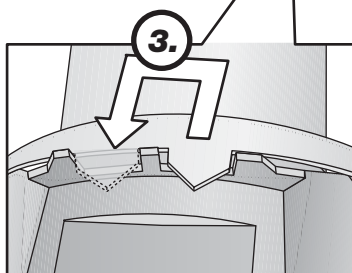
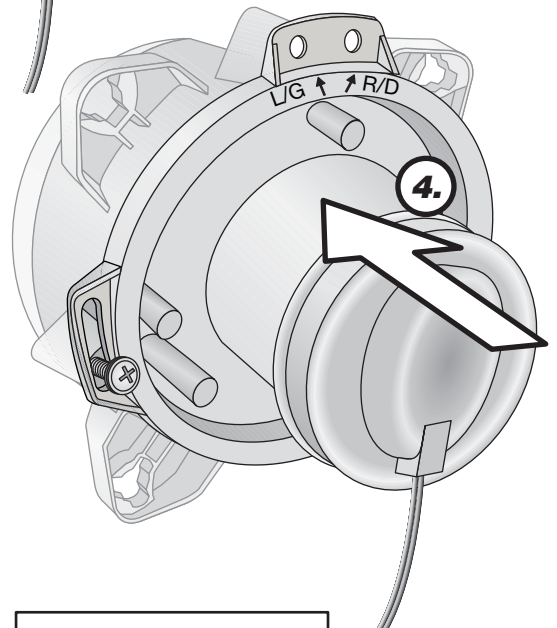
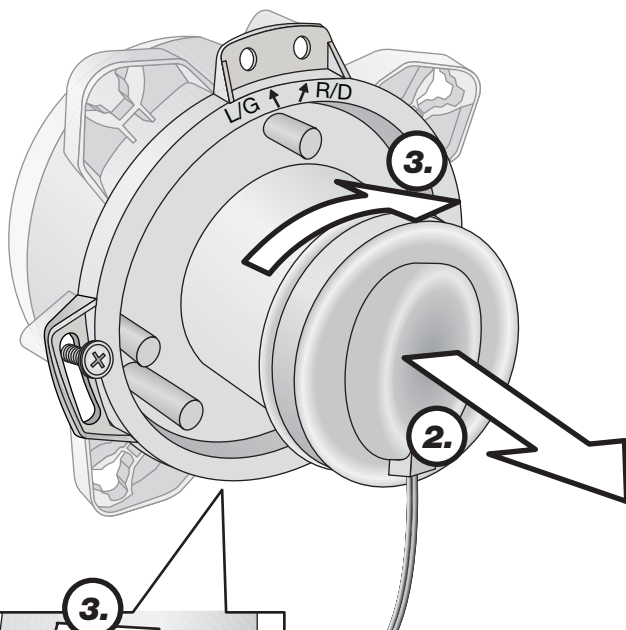
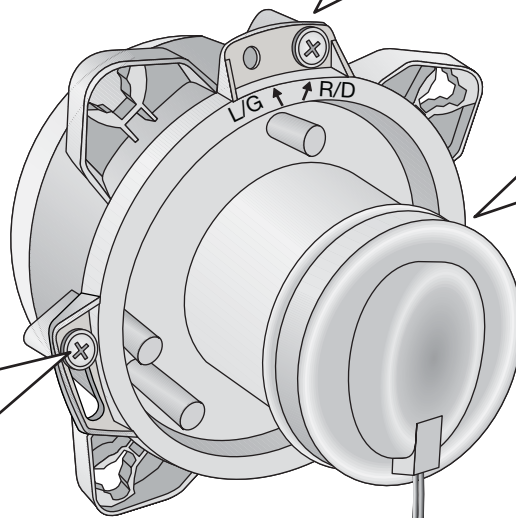
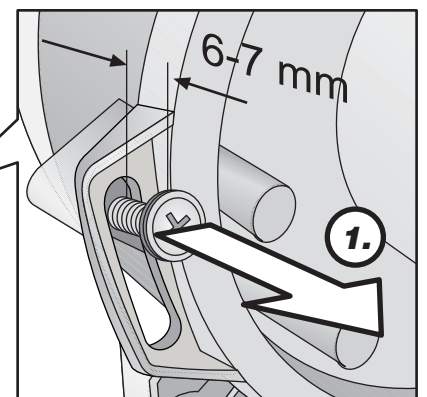
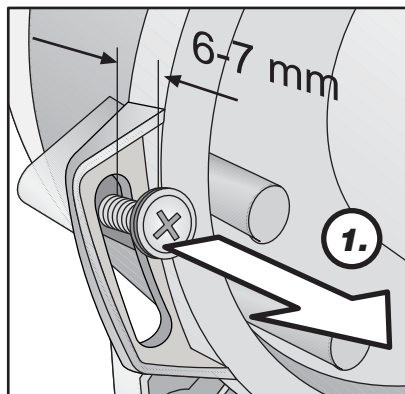
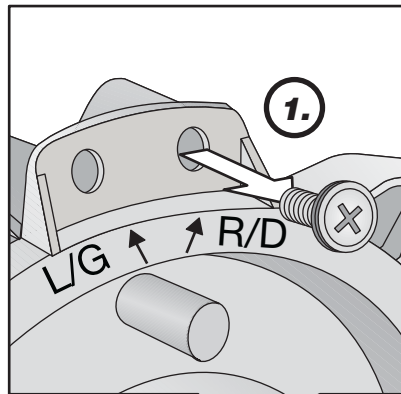


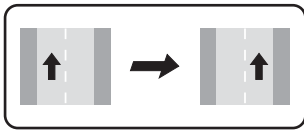
**Touristenlösung Halogen**  
**Tourist solution Halogen**



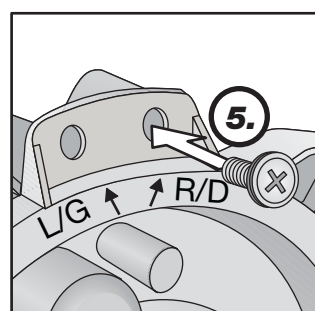
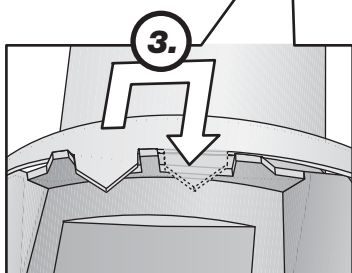
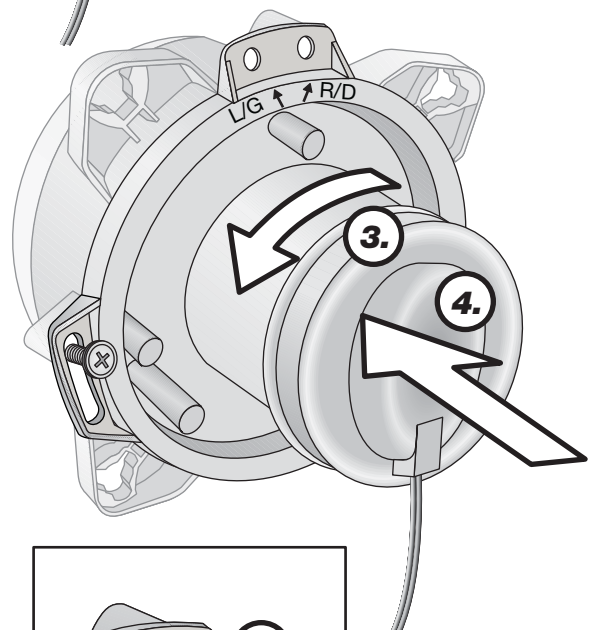
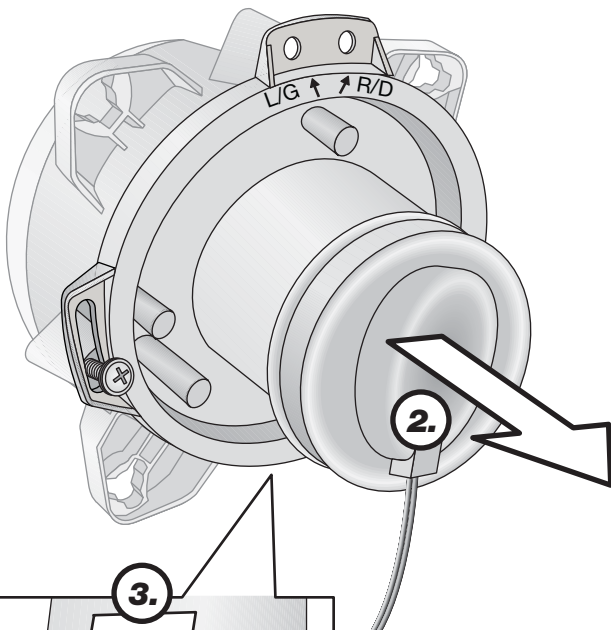
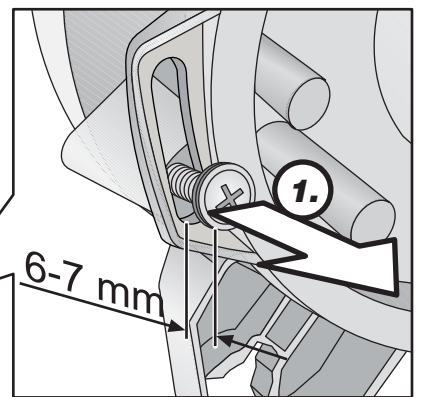
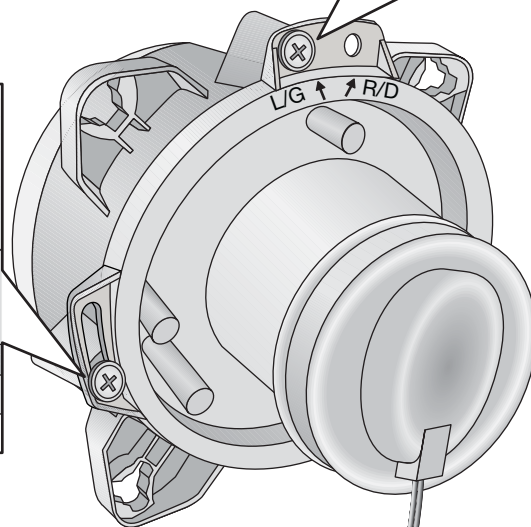
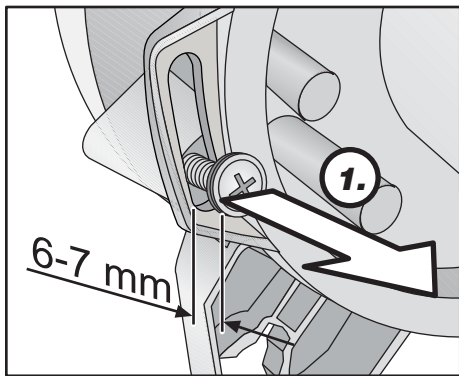
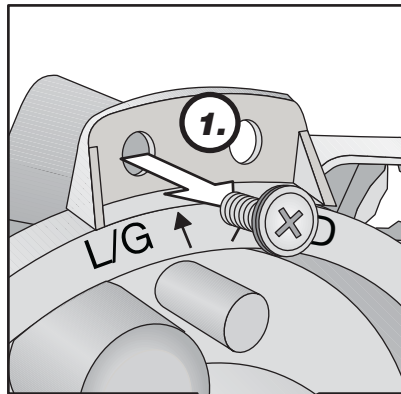
**ES - LES**



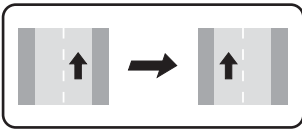
**Touristenlösung Halogen**  
**Tourist solution Halogen**



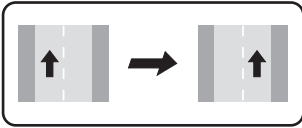
**LES - ES**



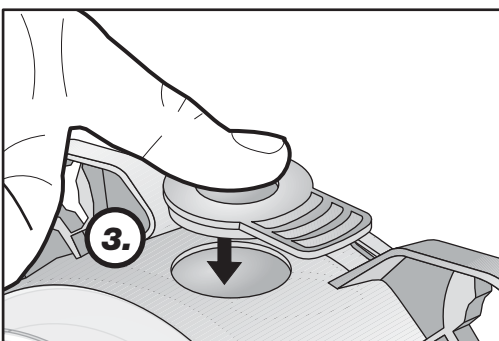
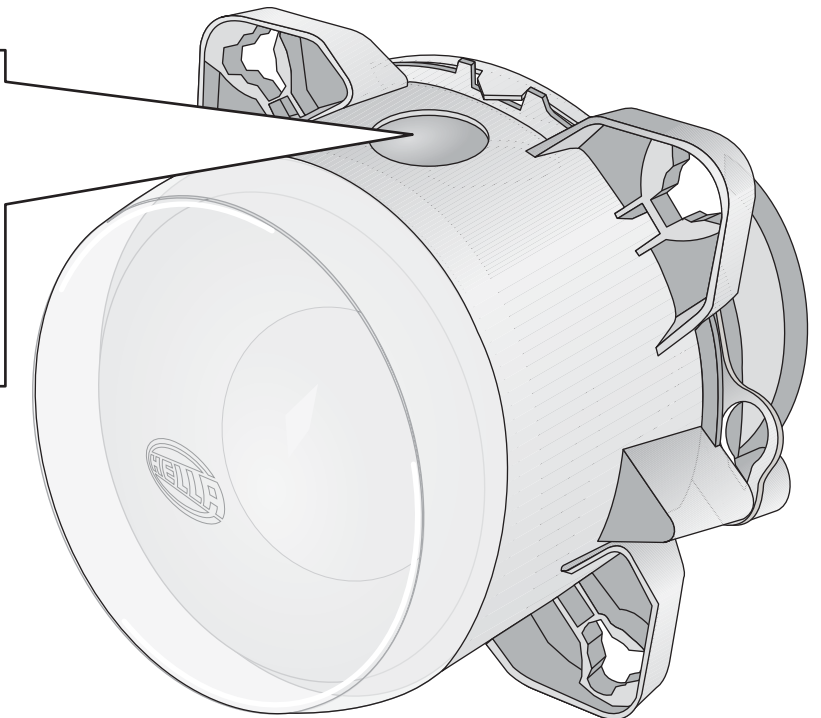
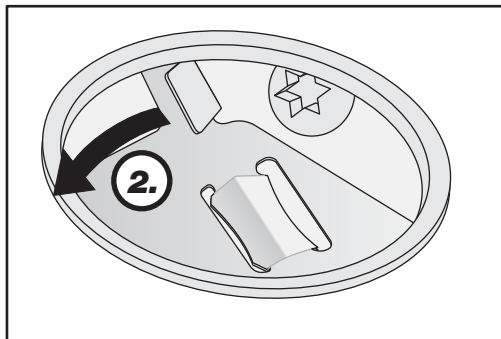
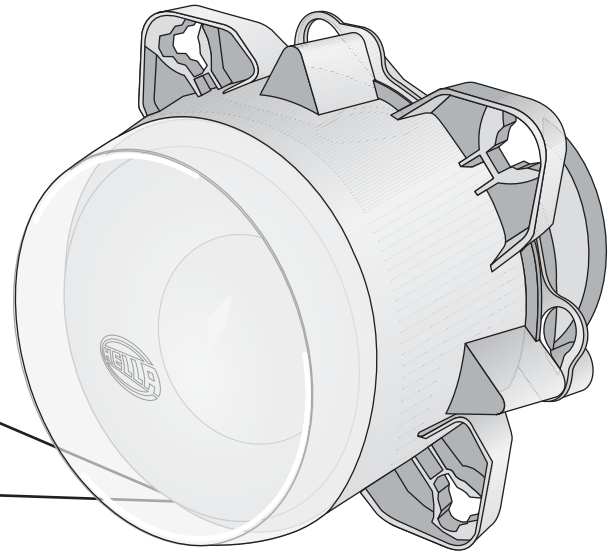
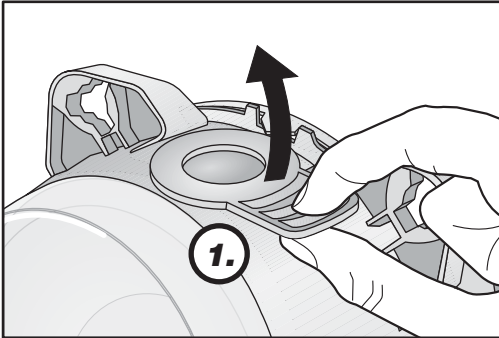
**Touristenlösung Xenon**  
**Tourist solution Xenon**



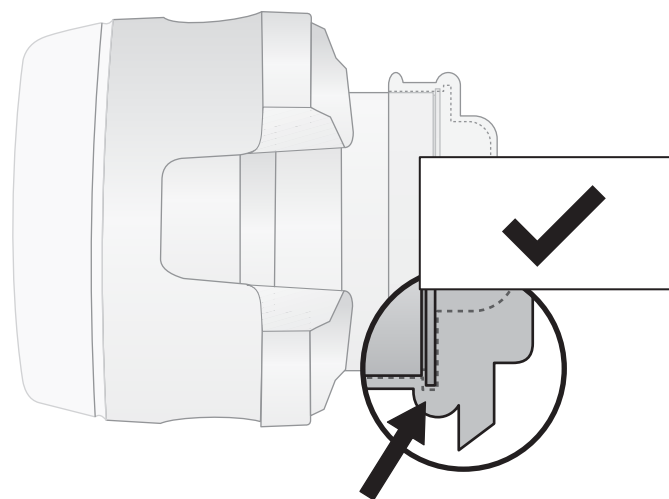
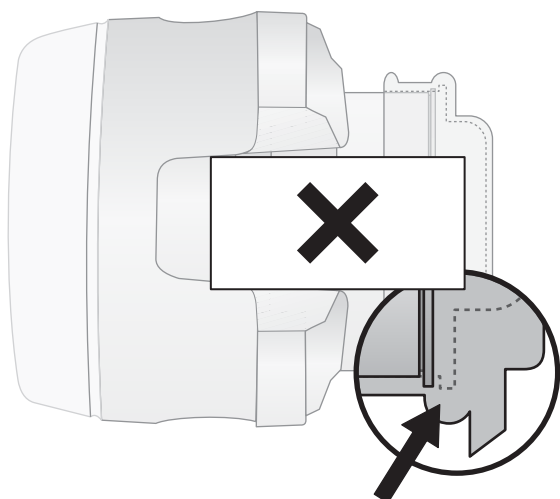
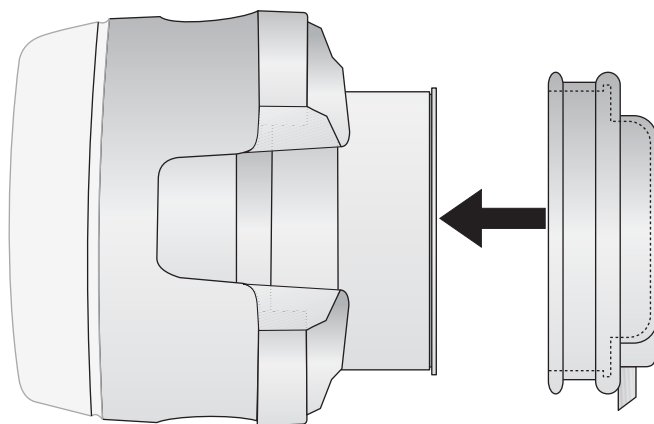
**ES - LES**



**LES - ES**

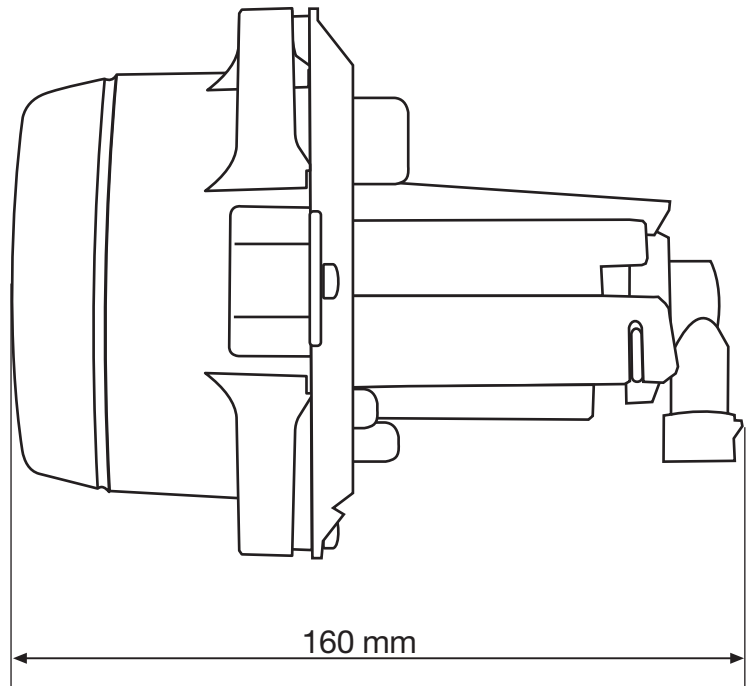
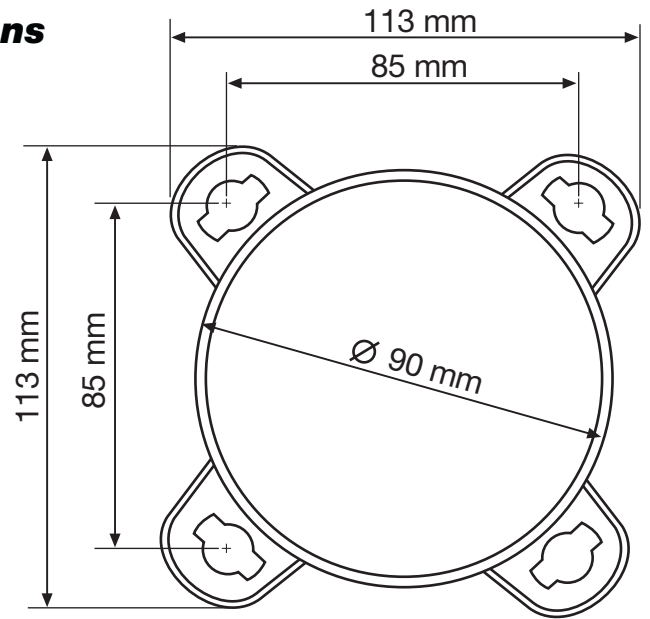
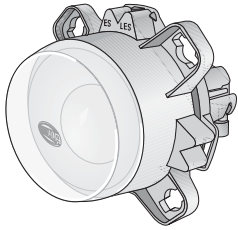


**Hinweis zum Leuchtmittelwechsel**  
**Notes on light sources**



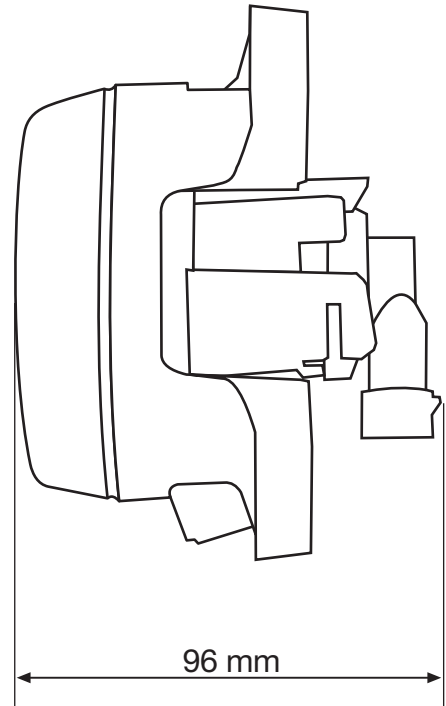
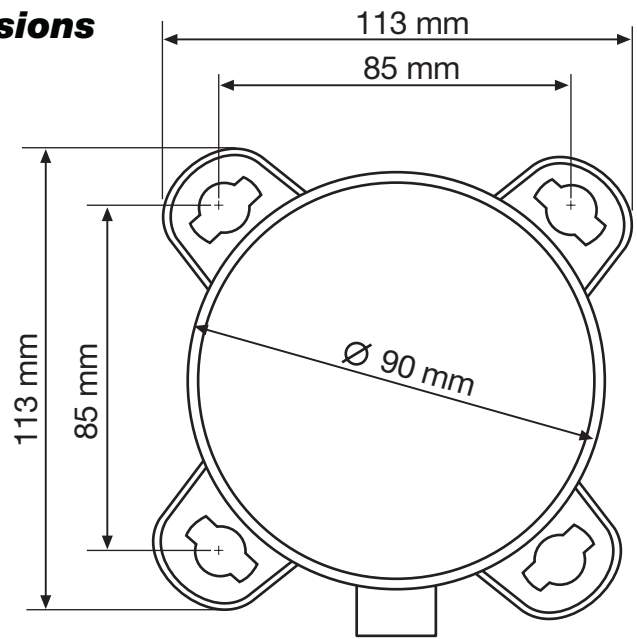
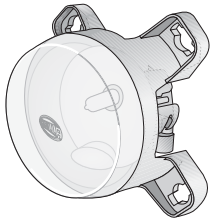
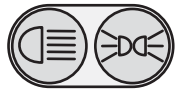
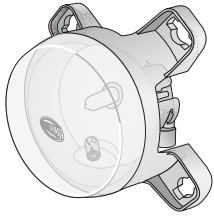
**Einbaumaße Installation dimensions**

**Halogen H1**



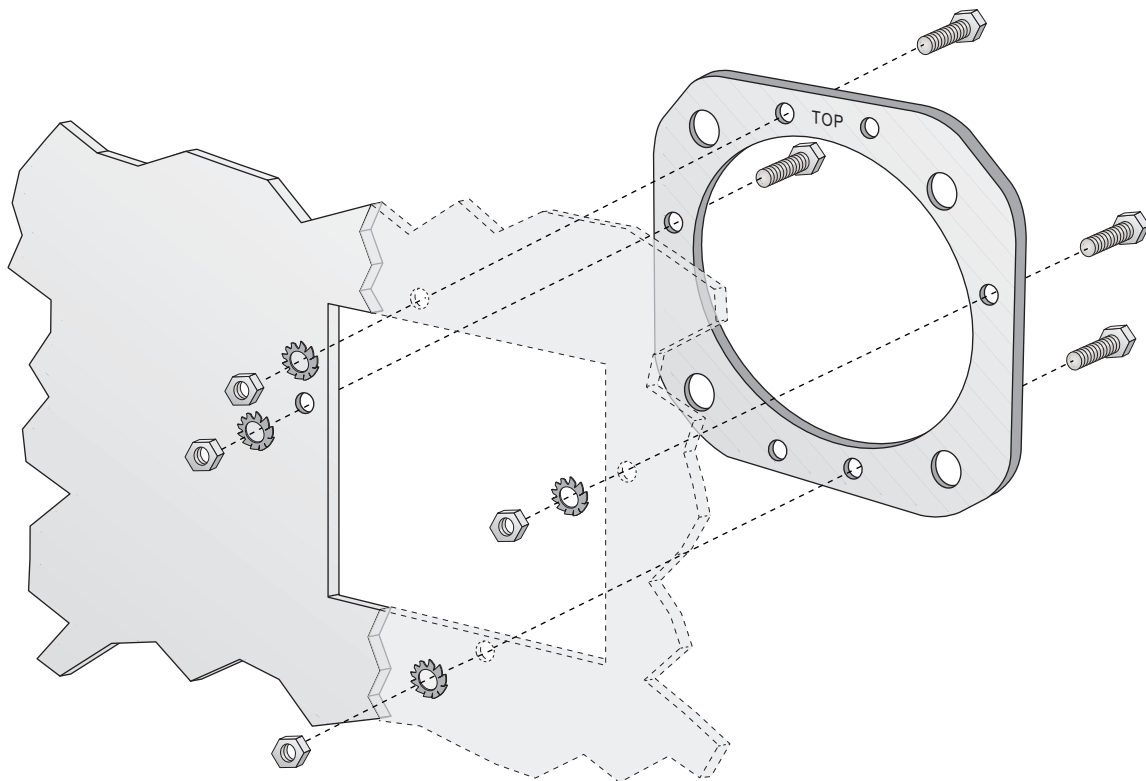
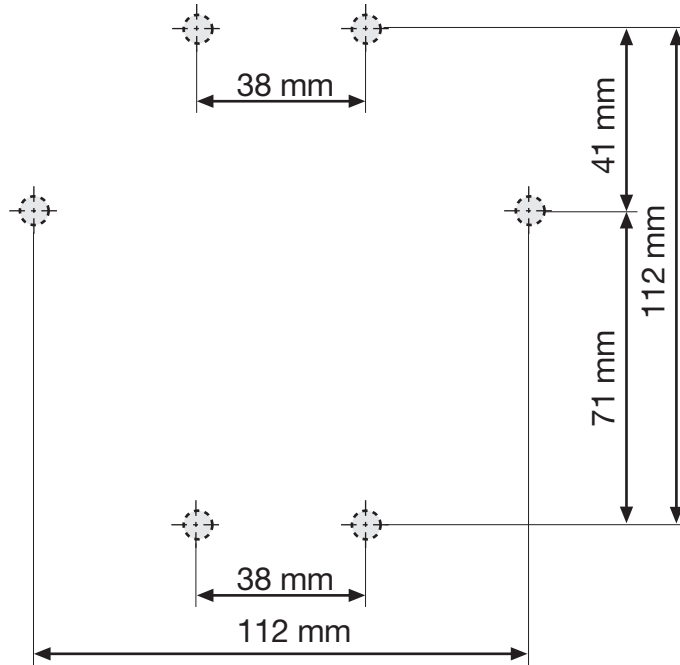
**Einbaumaße Installation dimensions**

**Halogen H1**

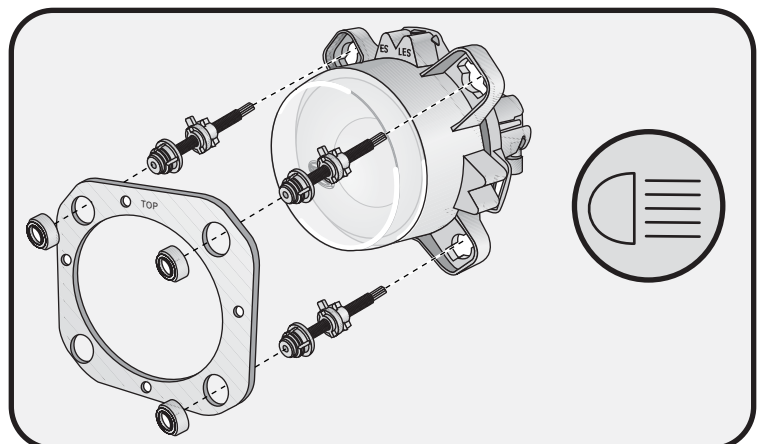
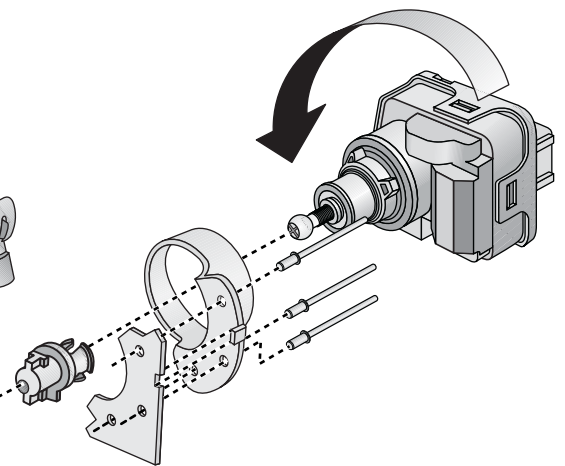
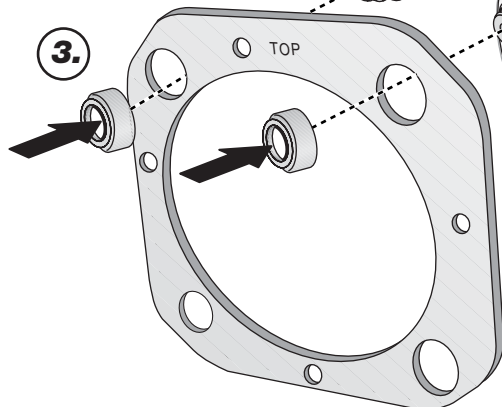
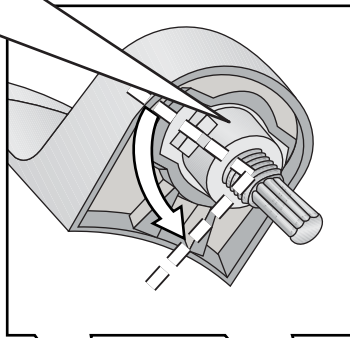
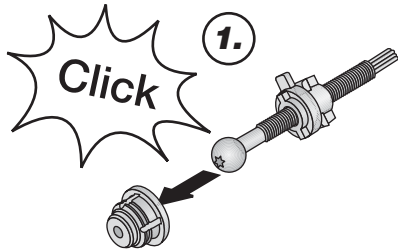
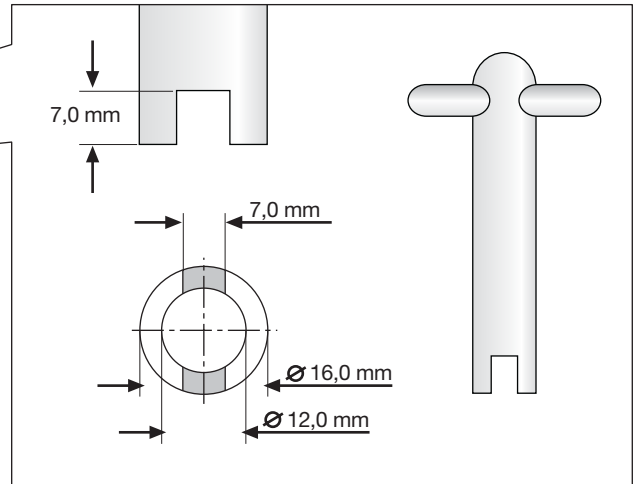
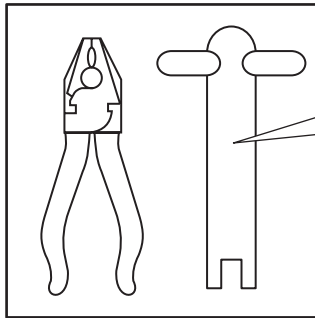


**Einbau mit Tragrahmen**  
**Mounting with carrier frame**

**Bohrbild**  
**Drill plan**



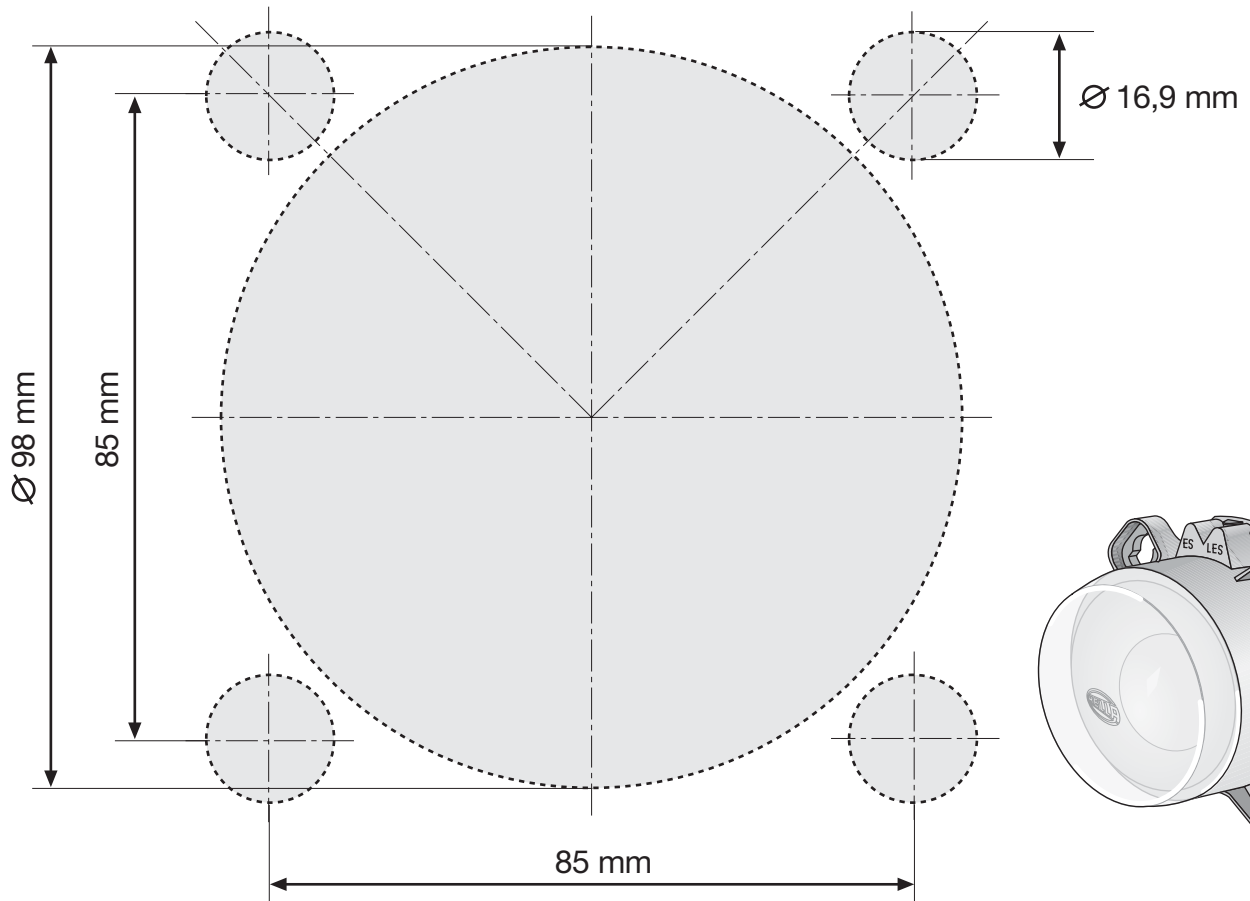
## Einbau mit Tragrahmen Mounting with carrier frame





## Kundenspezifischer Einbau Mounting, customer-specific installation

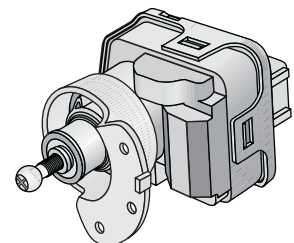
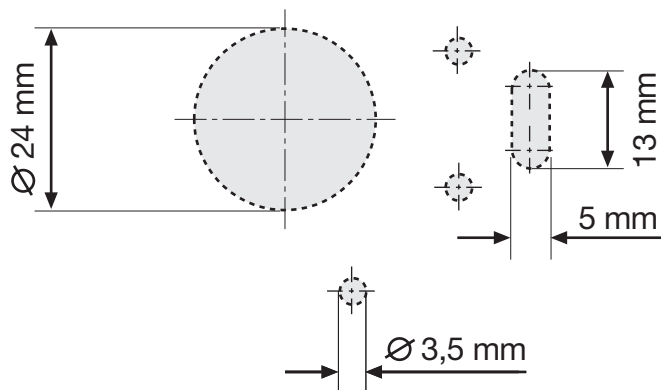
### Bohrbild ...



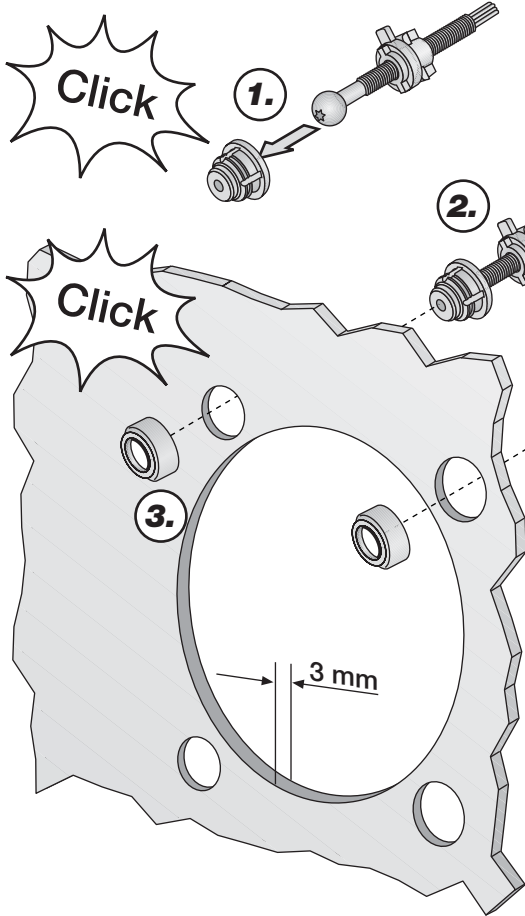
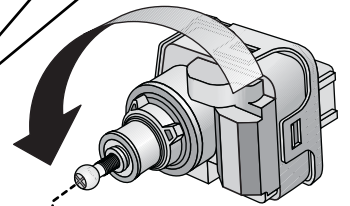
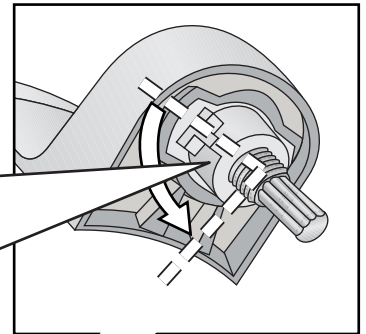
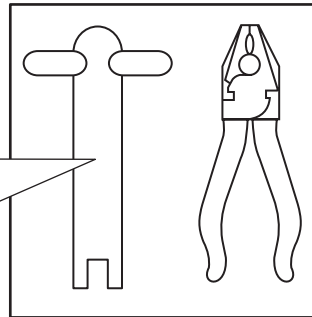
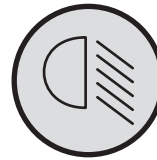
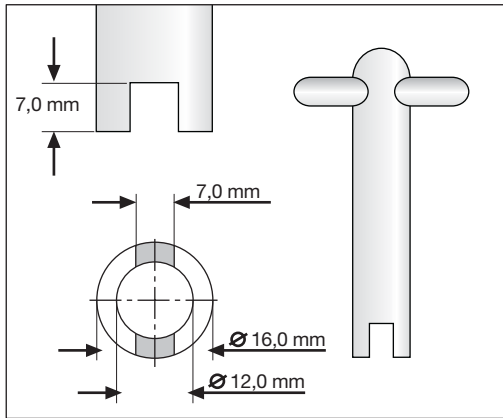
**M= 1:1** 0 1 2 3 4 5 6 7 8cm

**Achtung:**  
**Maßstab beachten**

**Note:**  
**Scale to be noted**



## Kundenspezifischer Einbau Mounting, customer-specific installation



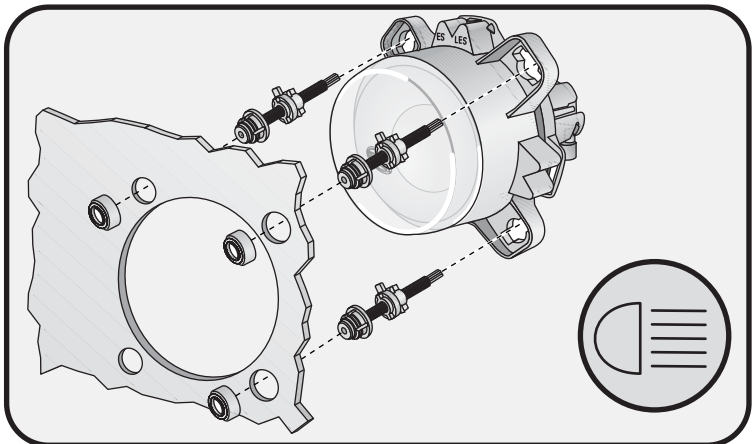
Click

1.

2.

Click

3.

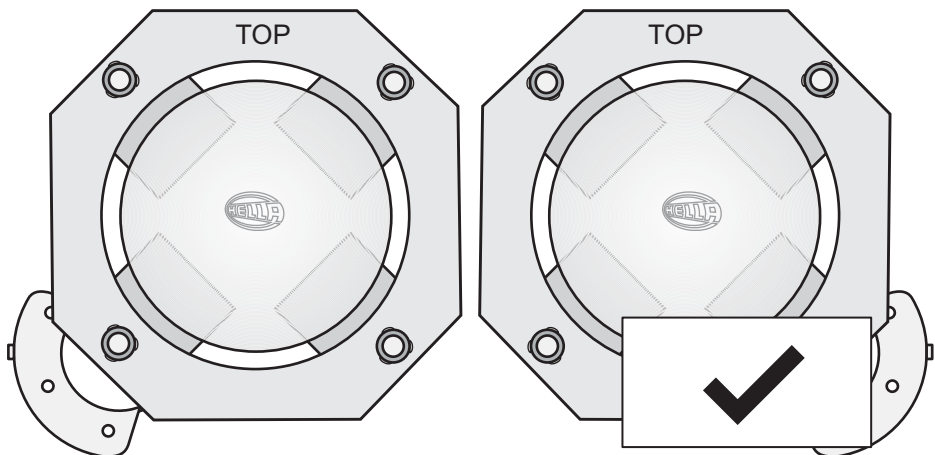


### Hinweis für Ablendlicht:

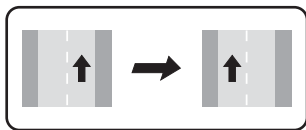
Bei niveaugeregelten Fahrzeugen ist keine Leuchtweitenregelung erforderlich.  
Bei Xenon Ablendlicht ist eine automatische Leuchtweitenregelung erforderlich

### Note for low beam light:

With level-controlled vehicles no beamsetter is necessary.  
With Xenon low beam light automatic headlight range adjustment is required.

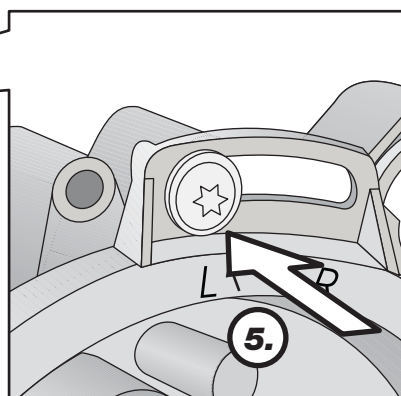
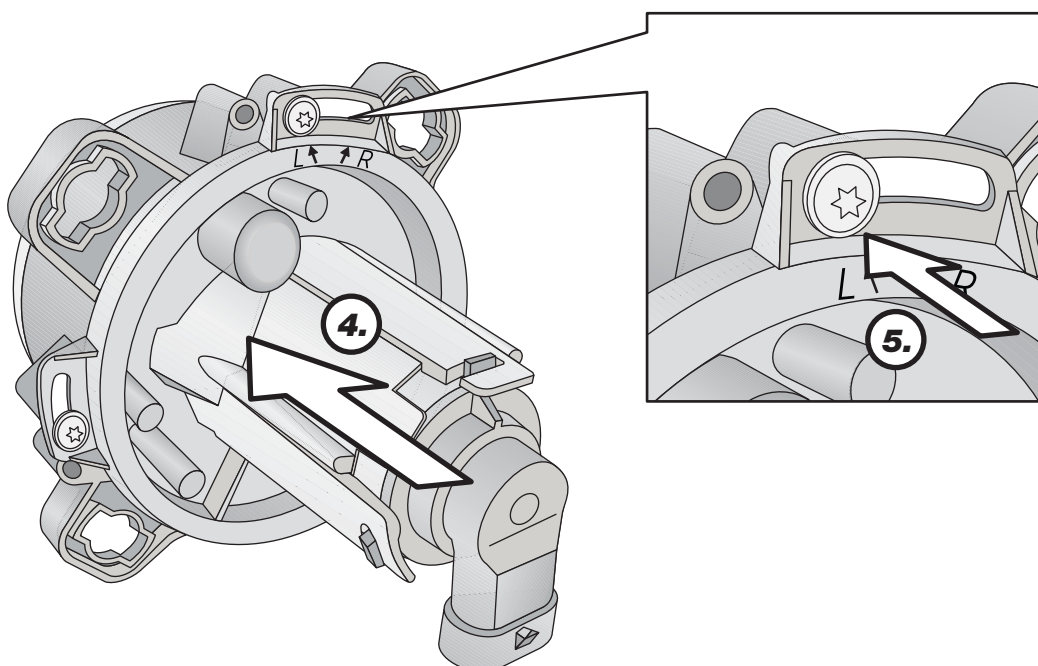
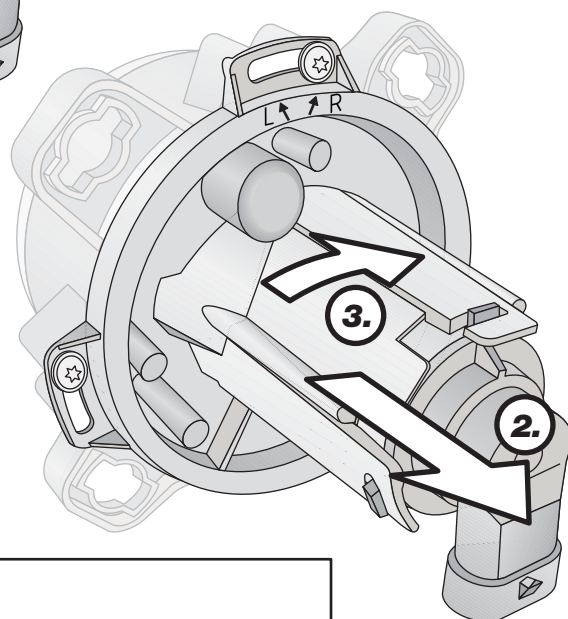
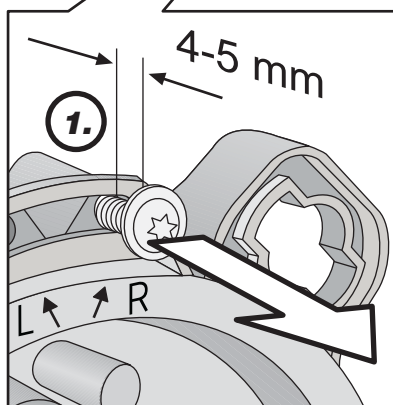
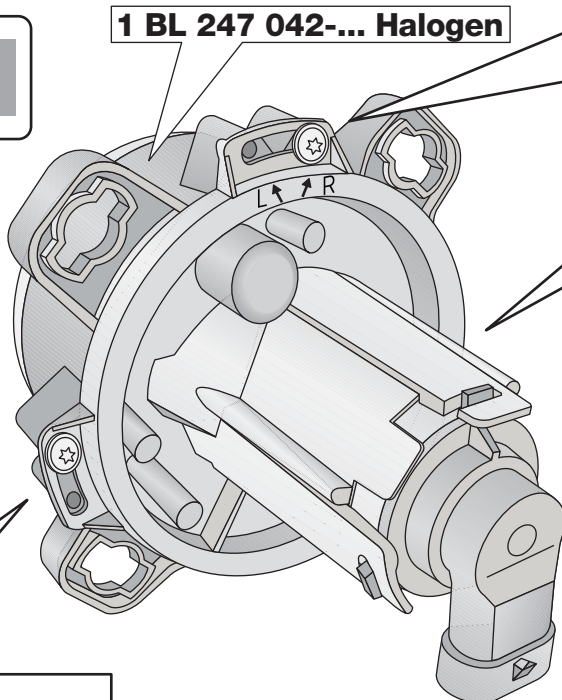
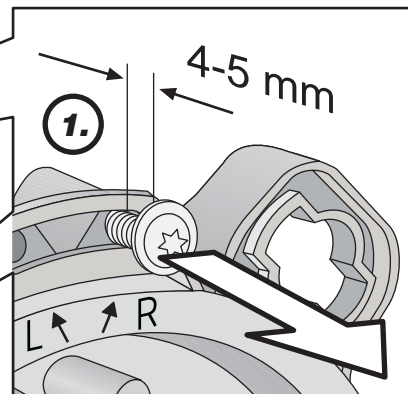


Touristenlösung  
Tourist solution

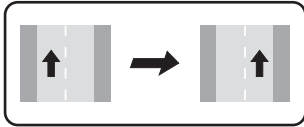


ES - LES

1 BL 247 042-... Halogen

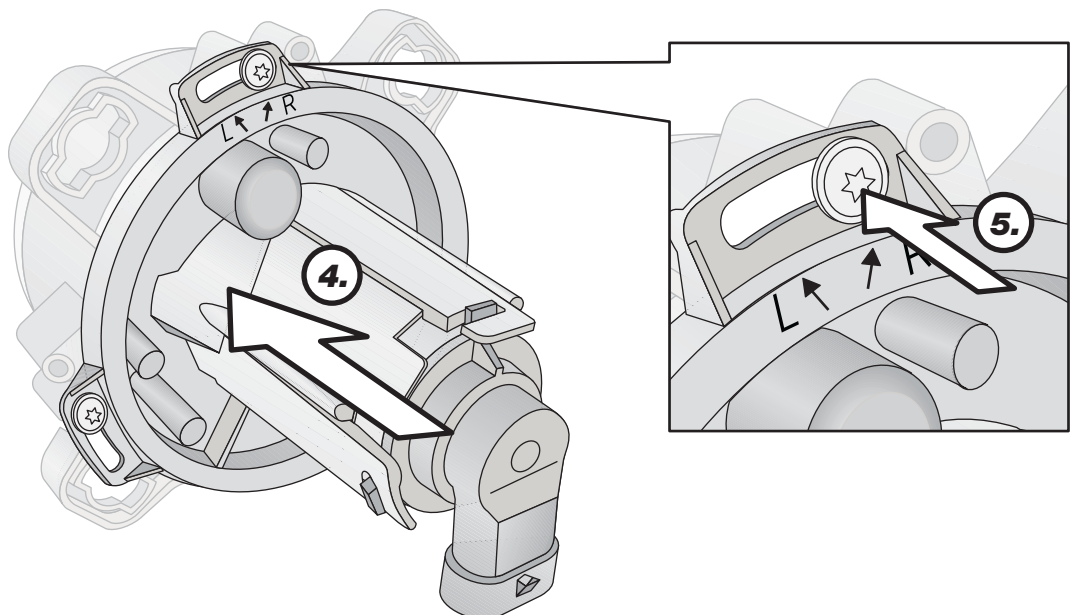
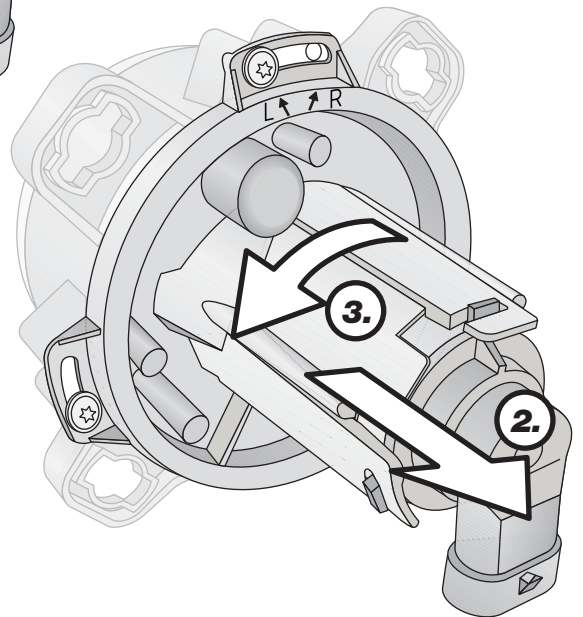
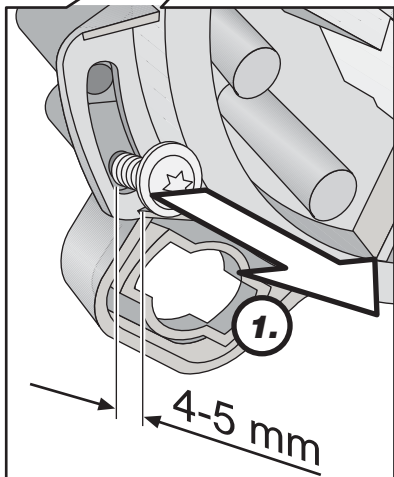
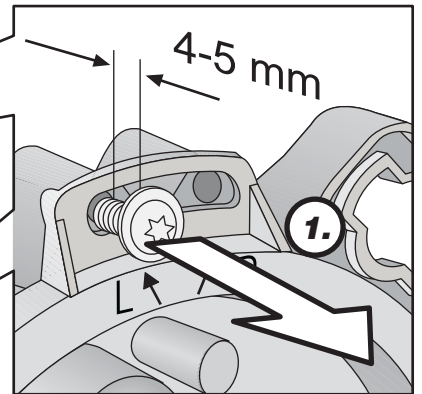


**Touristenlösung  
Tourist solution**



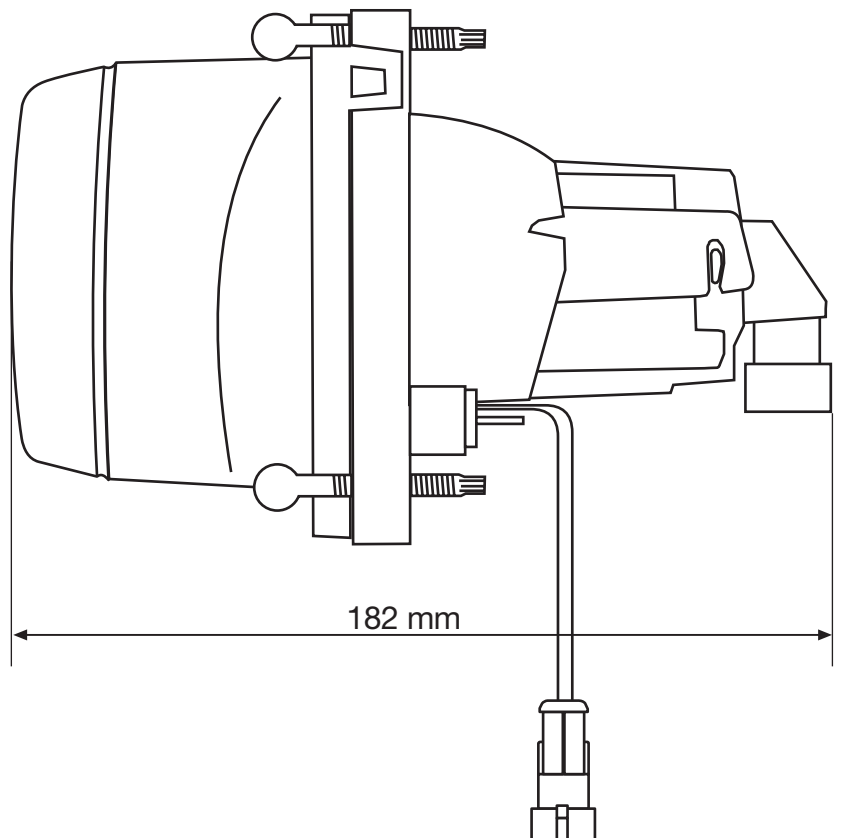
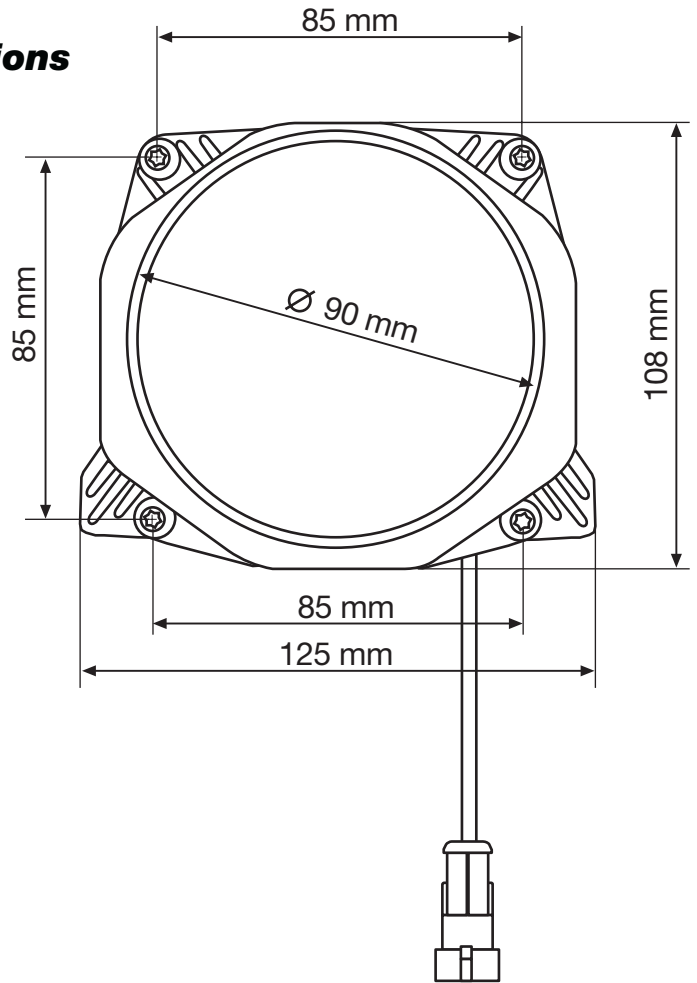
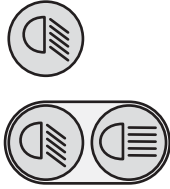
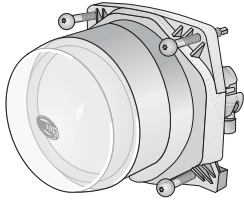
**LES - ES**

1 ML 247 042-... Halogen



**Einbaumaße Installation dimensions**

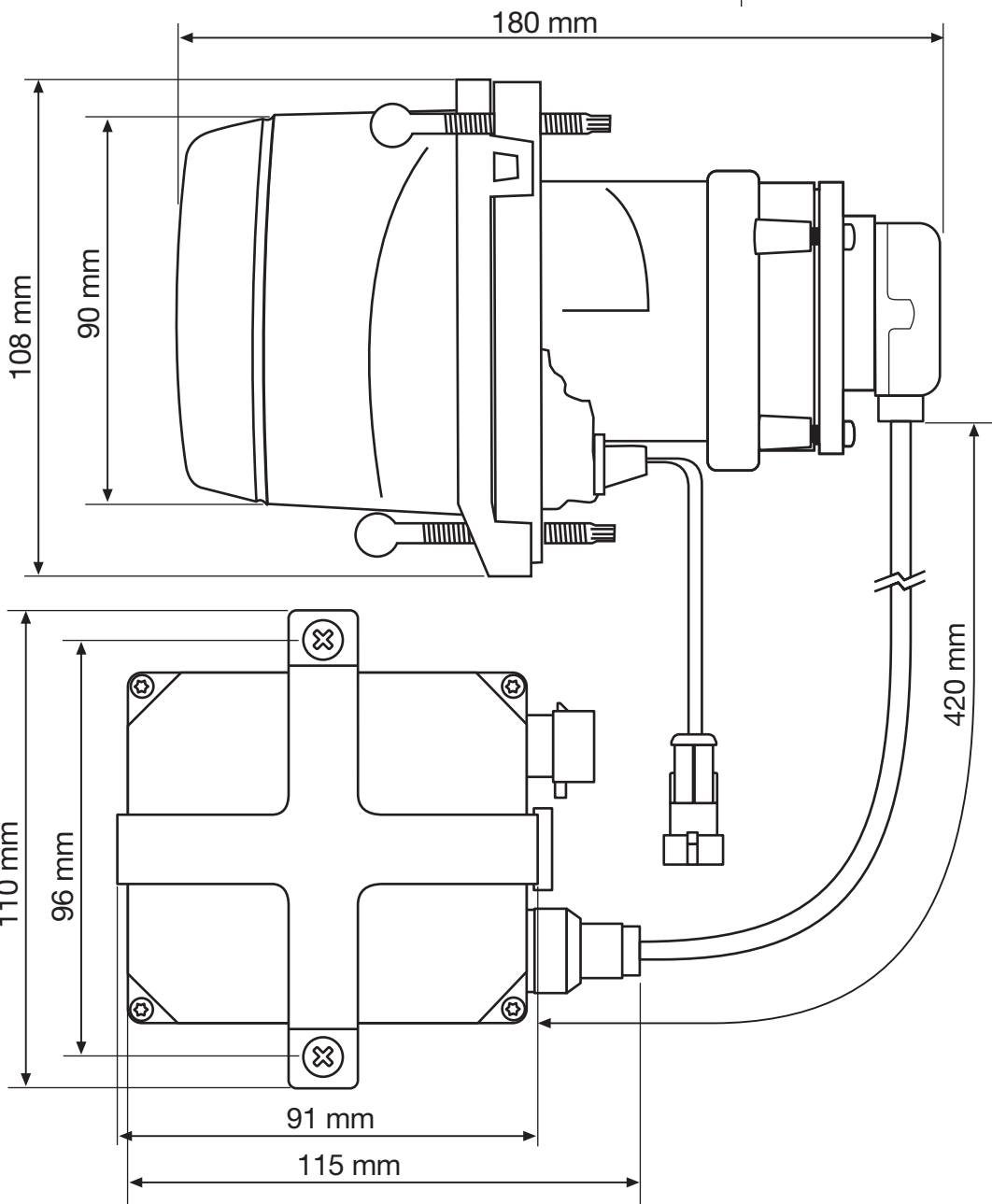
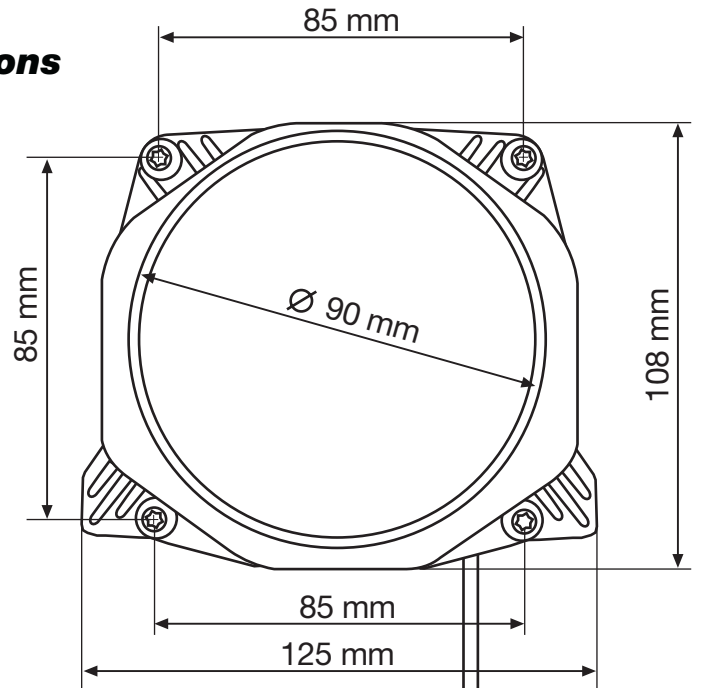
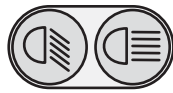
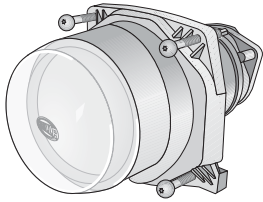
**Halogen / Bi-Halogen**



# 90 mm Modul Premium

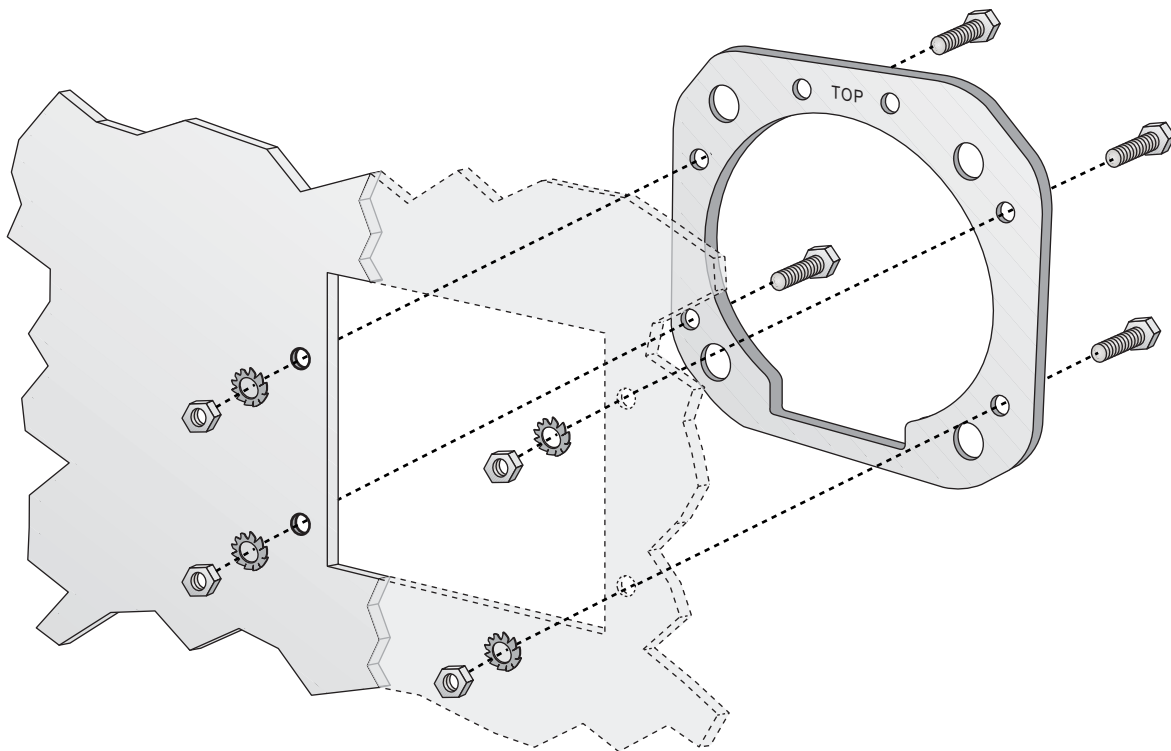
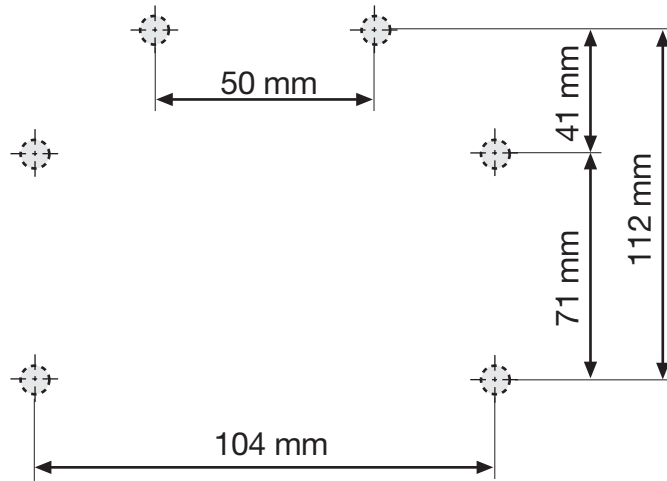
## Einbaumaße Installation dimensions

Bi-Xenon®

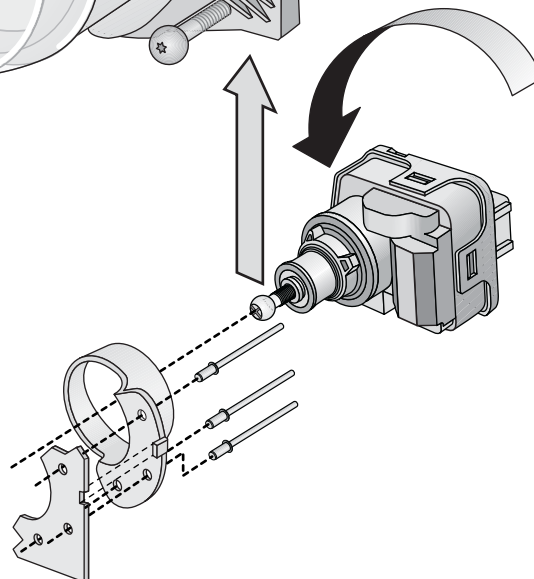
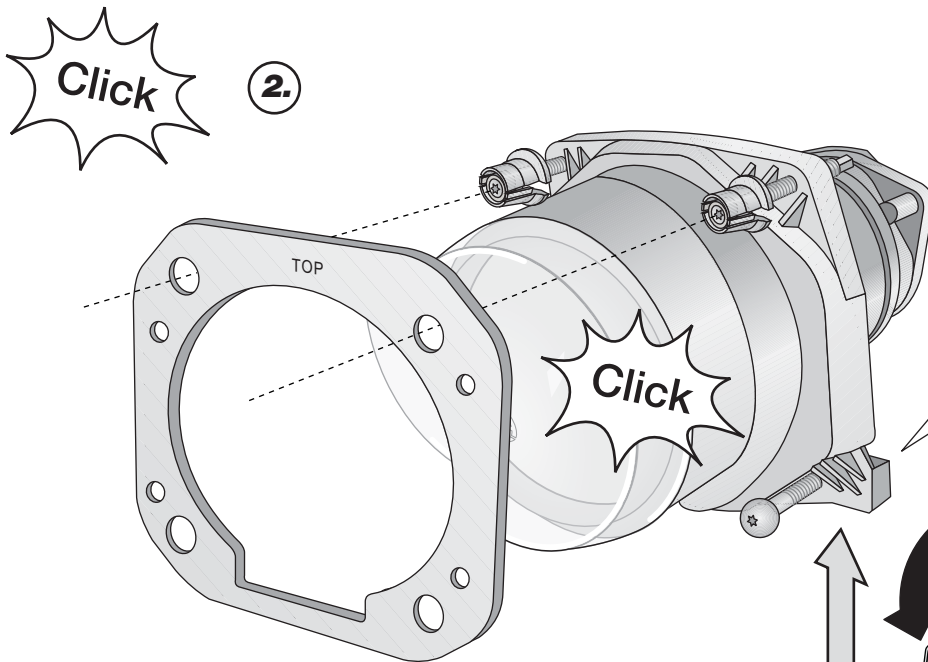
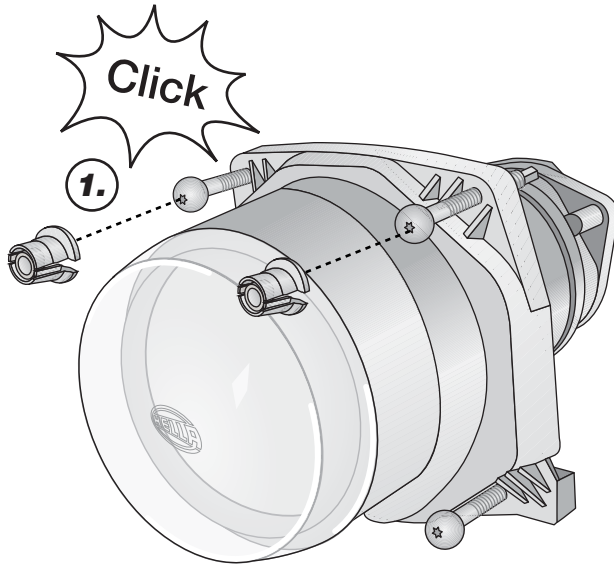


**Einbau mit Tragrahmen**  
**Mounting with carrier frame**

**Bohrbild**  
**Drill plan**

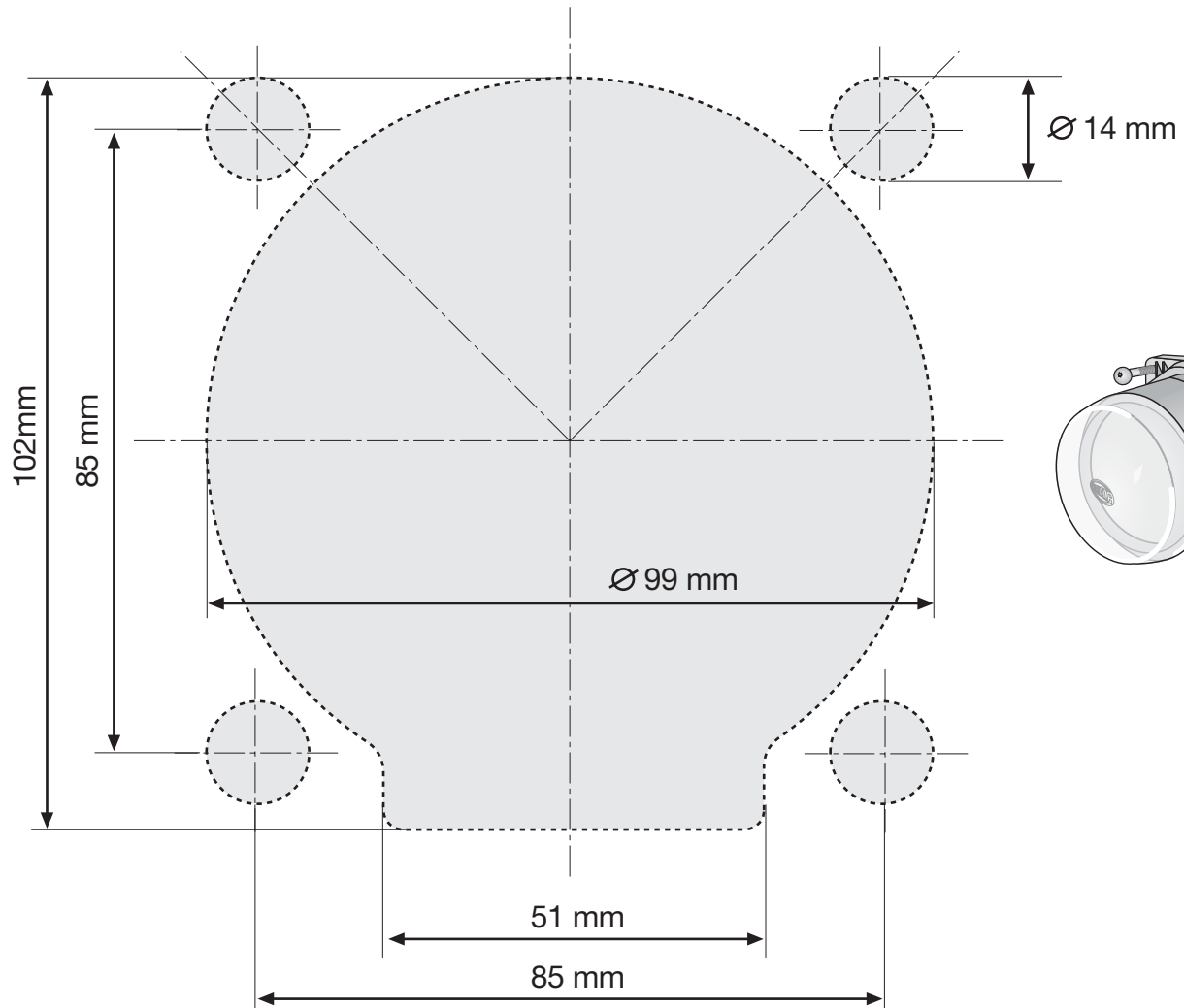


**Einbau mit Tragrahmen**  
**Mounting with carrier frame**





**Kundenspezifischer Einbau**  
**Bohrbild**

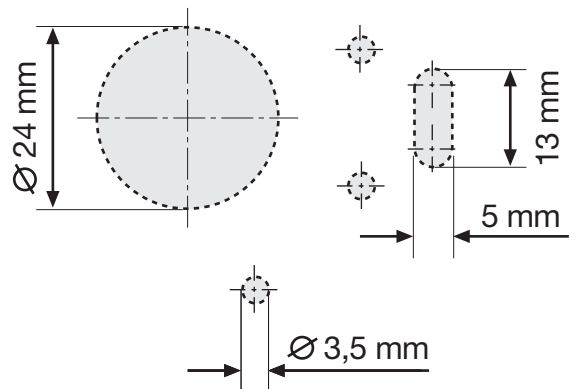
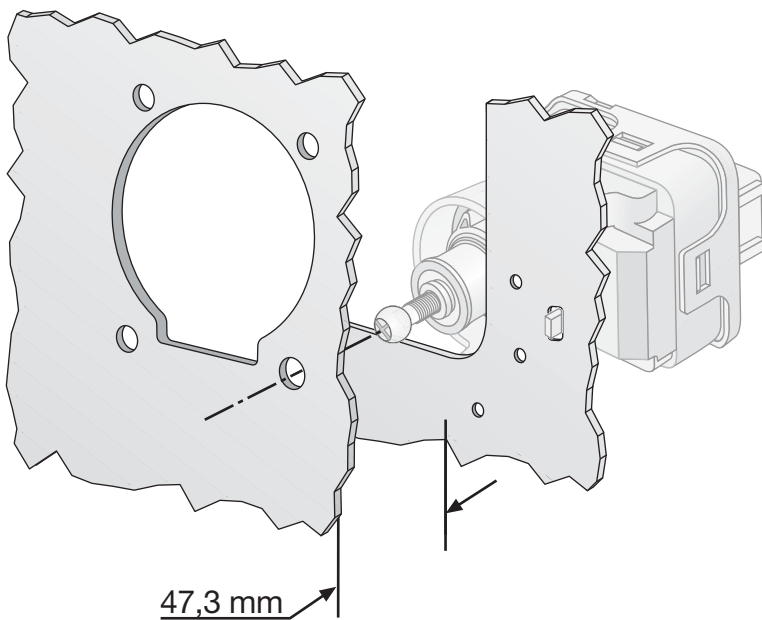


37

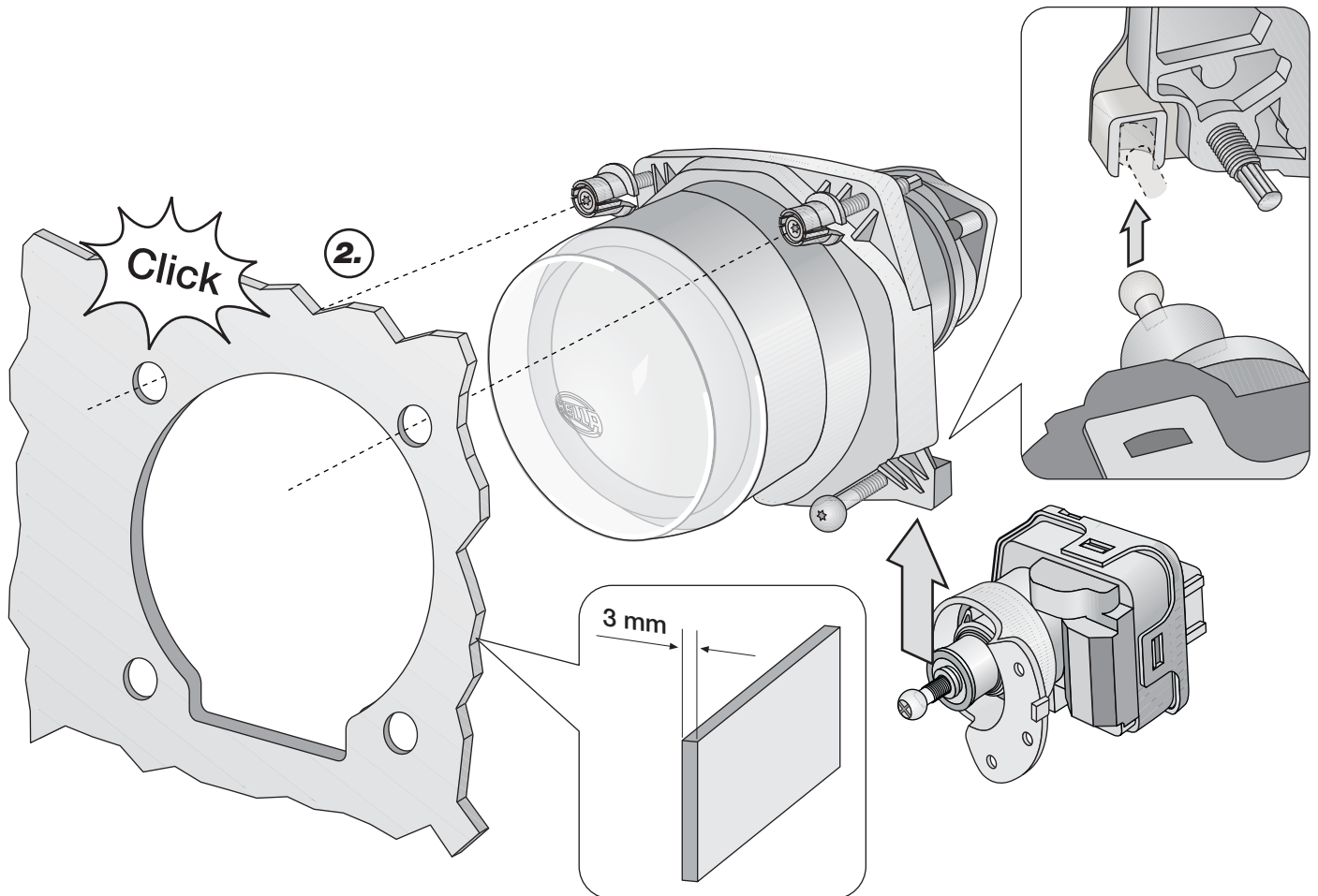
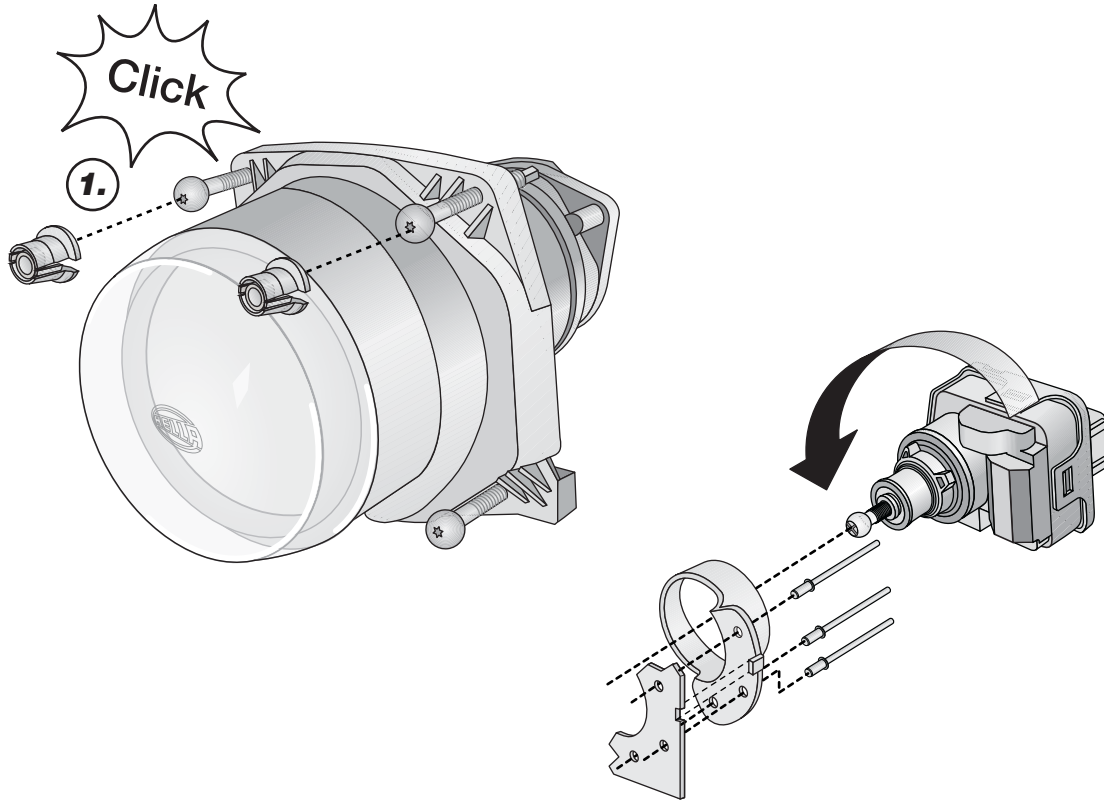


**Achtung:**  
**Maßstab beachten**

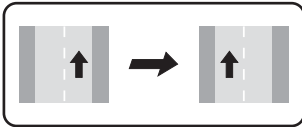
**Note:**  
**Scale to be noted**



**Kundenspezifischer Einbau**  
**Mounting, customer-specific installation**

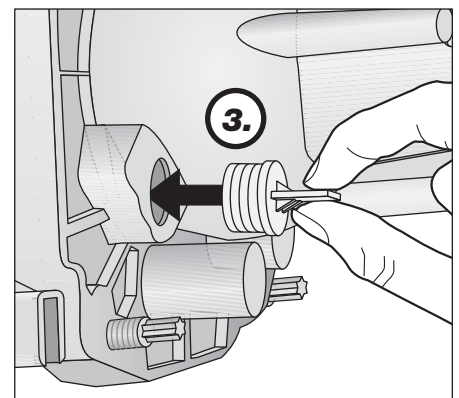
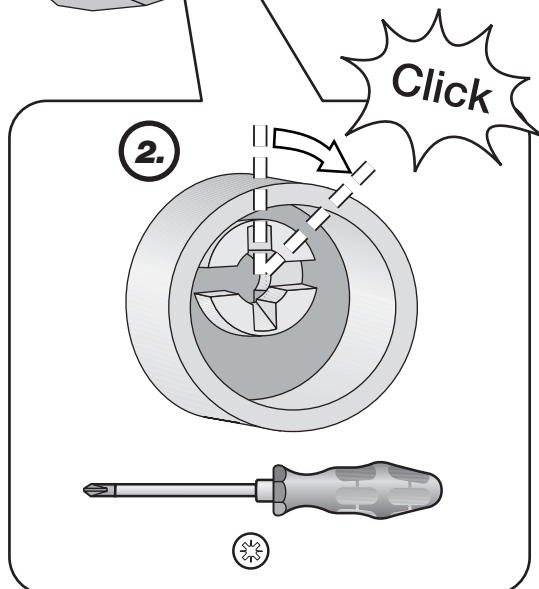
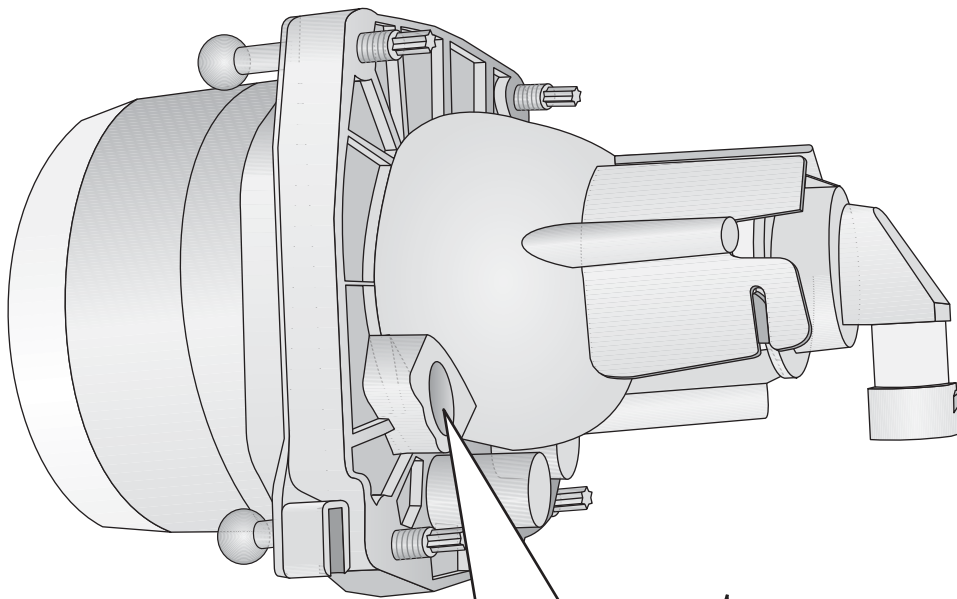
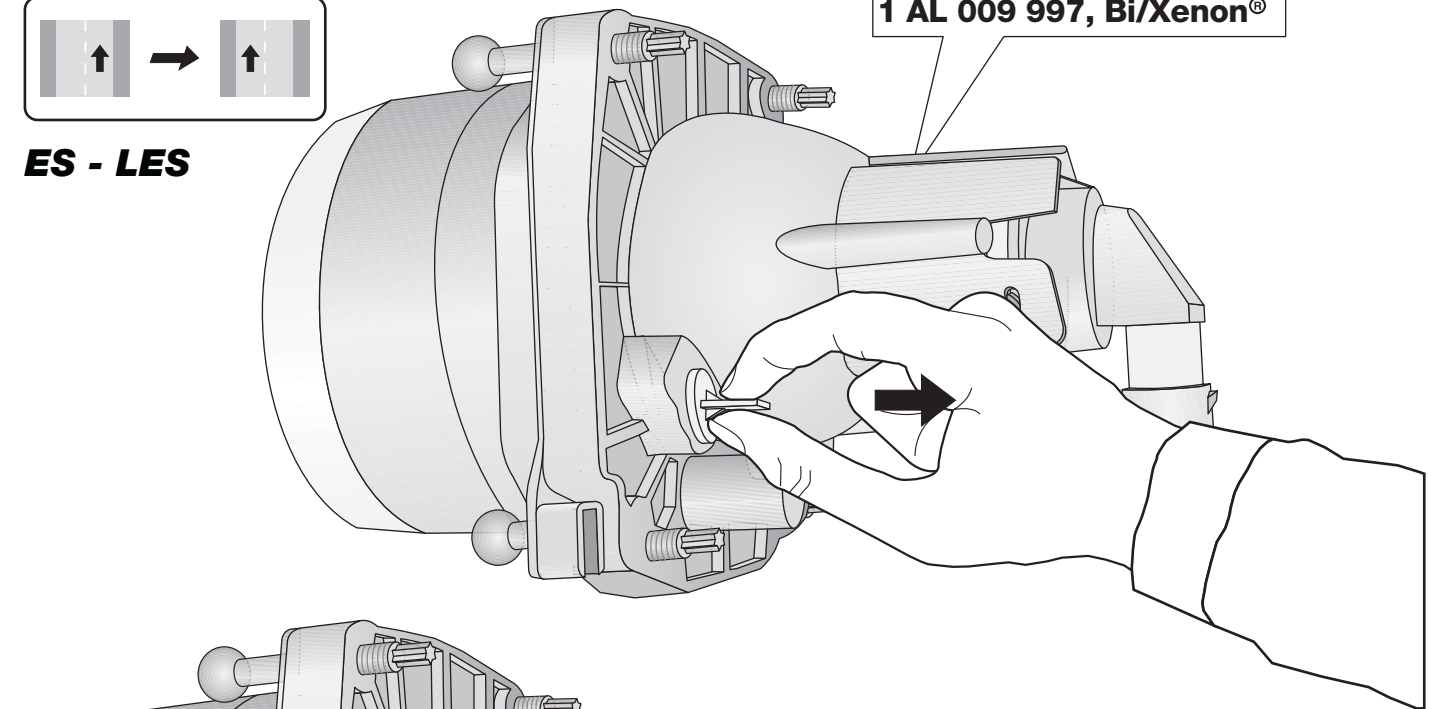


**Touristenlösung**  
**Tourist solution**

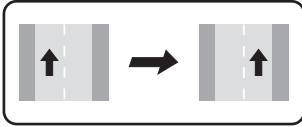


**ES - LES**

1 BL 009 999, Halogen  
1 AL 009 998, Bi/Halogen  
1 AL 009 997, Bi/Xenon®

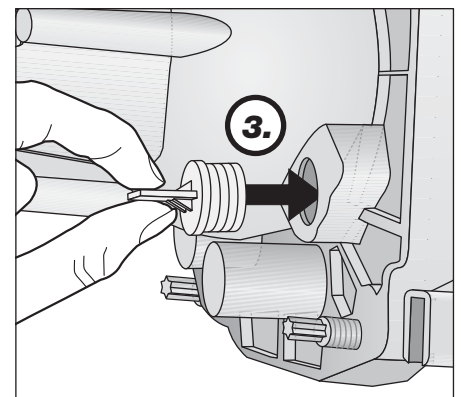
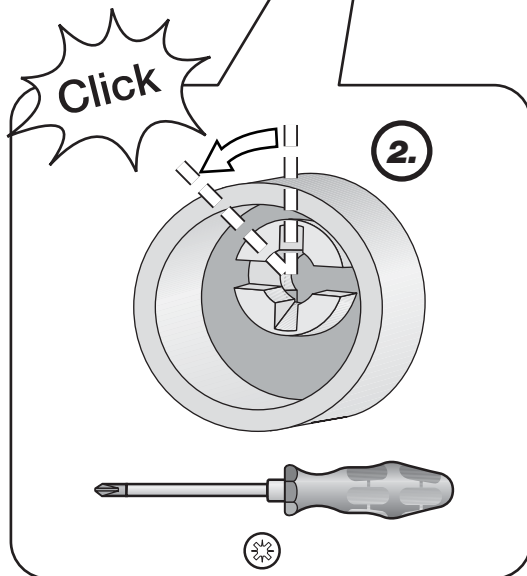
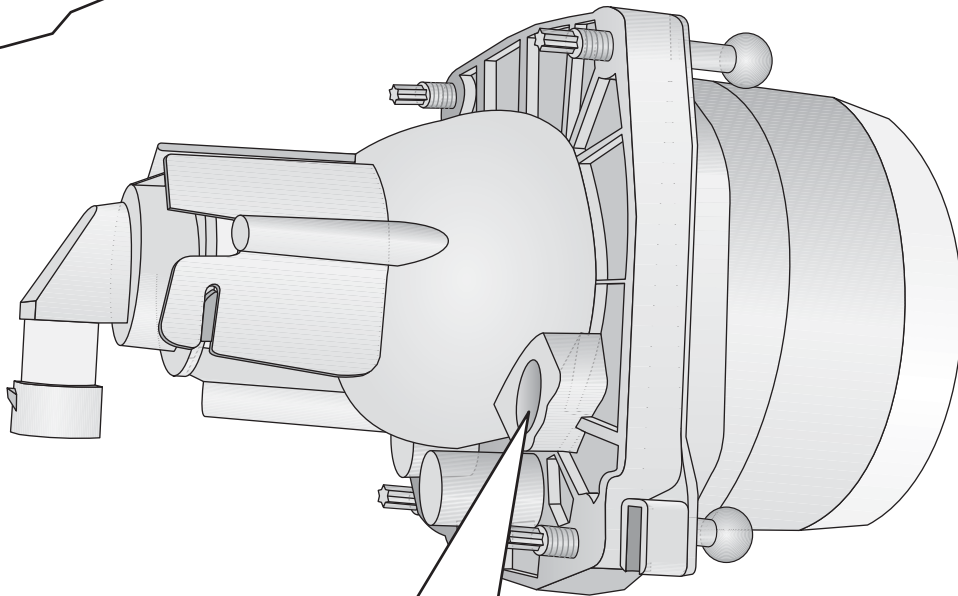
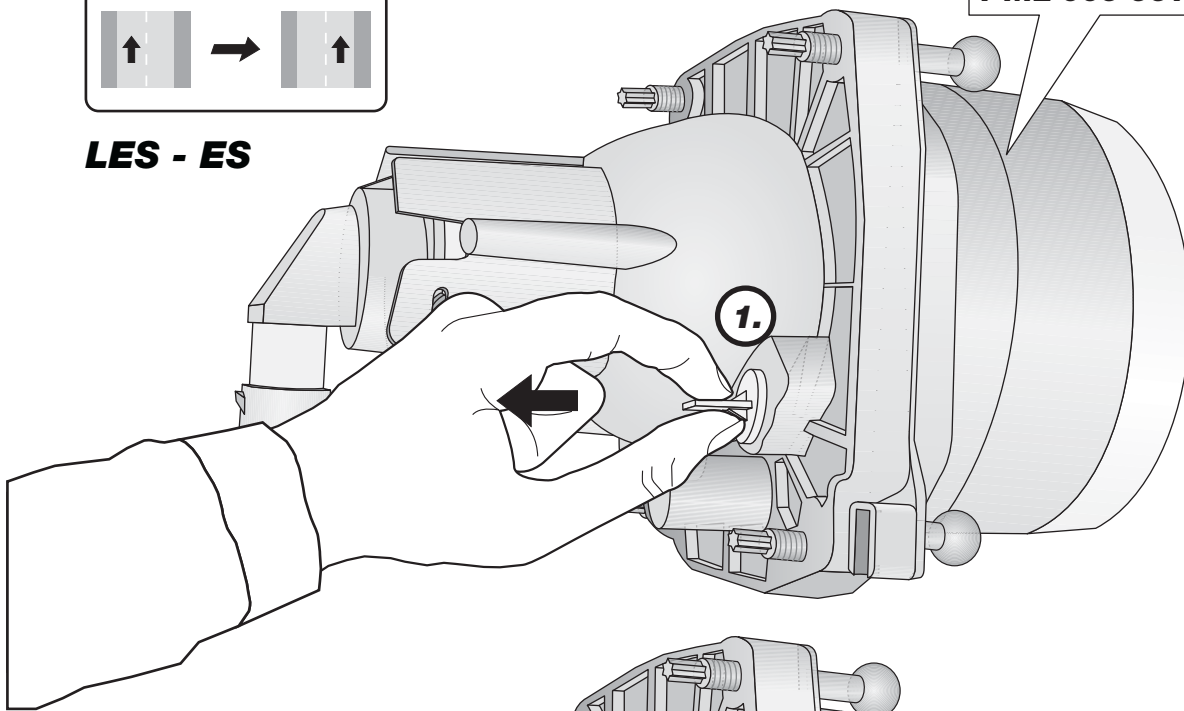


**Touristenlösung**  
**Tourist solution**



**LES - ES**

- 1 LL 009 999, Halogen
- 1 LL 009 998, Bi/Halogen
- 1 ML 009 997, Bi/Xenon®





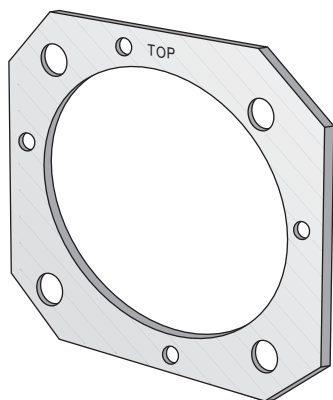
## Wichtiger Hinweis:

Alle Scheinwerfer sind nach dem Einbau mit einem geeigneten Scheinwerfer-Einstellgerät zu justieren.

## Important note:

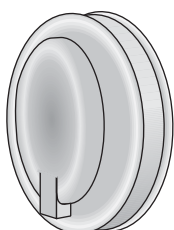
All headlamps must be adjusted after installation using a suitable beamsetter.

**Zubehör  
Accessories**

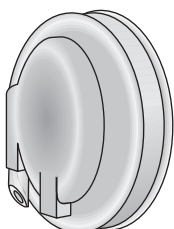


**Tragrahmen für Modul Classic**  
**Carrier frame for module Classic**  
**9AH 157 659-007**

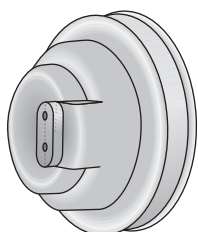
**Gummikappen  
Rubber caps**



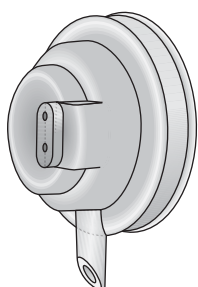
**Gummikappe, flach, für Abblendlicht Halogen, unbelüftet**  
**Rubber cap, flat, for low beam halogen, non-ventilated**  
**9GH 152 654-012**



**Gummikappe, flach, für Fernlicht Halogen, belüftet**  
**Rubber cap, flat, for high beam halogen, ventilated**  
**9GH 152 654-007**



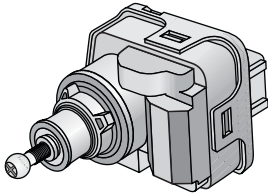
**Gummikappe, tief, für Abblendlicht Halogen, unbelüftet**  
**Rubber cap, deep, for low beam halogen, non-ventilated**  
**9GH 145 943-012**



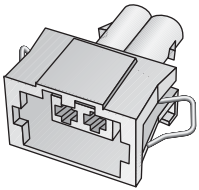
**Gummikappe, tief, für Fernlicht Halogen, belüftet**  
**Rubber cap, deep, for high beam halogen, ventilated**  
**9GH 145 943-001**

## Zubehör Accessories

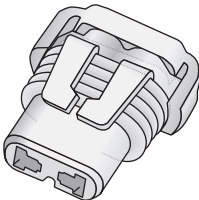
### Leuchtweitenregelung Headlight range adjustment



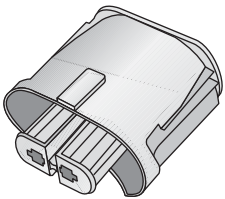
- 6 NM 007 282-221,** LWR-Stellmotor, 12 V, für Halogen,  
Headlight range adjustment setting motor, 12 V, for halogen,
- 6NM 007 282-231,** LWR-Stellmotor, 12 V, für Xenon,  
Headlight range adjustment setting motor, 12 V, for Xenon
- 6NM 008 299-501,** LWR-Stellmotor, 24 V, für Halogen,  
Headlight range adjustment setting motor, 24 V, for halogen
- 8XX 008 614-011** Automatischer LWR, 12 V, für Xenon, ein Sensor  
Automatic headlight range adjustment, 12 V, for Xenon,  
one sensor
- 8XX 008 614-031** Automatischer LWR, 12 V, für Xenon, ein Sensor mit längerer  
Sensor Leitungsgruppe für Fahrzeuge bis 3,5 t und Wohnmobile.  
Automatic headlight range adjustment, 12 V, for Xenon, one  
sensor with longer sensor cable assembly for vehicles up  
to 3.5 t and caravans.
- 8XX 008 614-101** Automatischer LWR, 24 V, für Xenon, zwei Sensoren  
Automatic headlight range adjustment, 24 V, for Xenon,  
two sensors
- 8XX 008 644-001** Erweiterungssatz mit 2. Sensor  
Add-on set with 2nd sensor



- 8JD 156 150-807** Anschlussstecker für PO-Licht (Set für 20 Stecker)  
Connection plug for PO-light (set for 20 plugs)

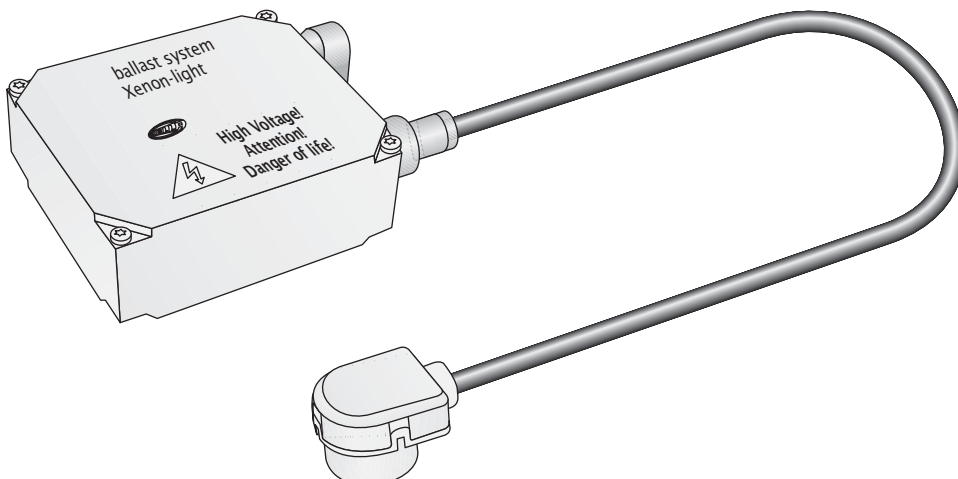


- 8JD 156 151-807,** Anschlussstecker für Xenon Vorschaltgerät,  
Connection plug for Xenon ballast

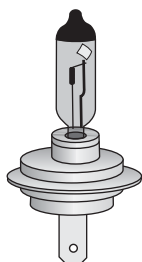


- 8JD 158 175-807** Anschlussstecker für 12V H9 Leuchtmittel  
Connection plug for 12 V H9 light sources

- 5DV 007 760-631,** Xenon-Vorschaltgerät, 12V  
Xenon ballast, 12 V
- 5DV 007 810-171,** Xenon-Vorschaltgerät, 24V  
Xenon ballast, 24 V

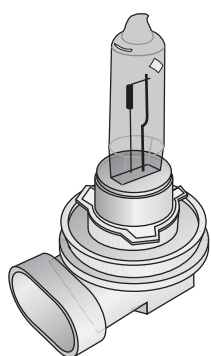


**Leuchtmittel  
Light sources**

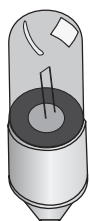


**8GH 007 157-121, Glühlampe, 12V, H7 (Halogen)  
Bulb, 12 V, H7 (Halogen)**

**8GH 007 157-231, Glühlampe, 24V, H7 (Halogen)  
Bulb, 24 V, H7 (Halogen)**



**8GH 008 357-001, Glühlampe, 12V, H9 (Halogen)  
Bulb, 12 V, H9 (Halogen)**

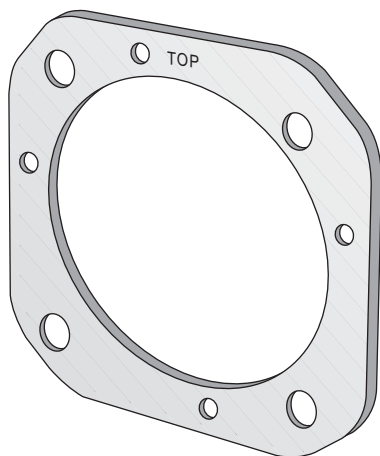


**8GP 002 067-121, Glühlampe, 12V, T4 W, für PO-Licht  
Bulb, 12 V, T4 W, for PO-light**

**8GP 002 067-261, Glühlampe, 24V, T4 W, für PO-Licht  
Bulb, 12 V, T4 W, for PO-light**

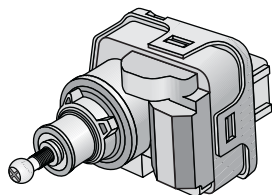


## Zubehör Accessories



9AH 254 228-012

*Tragrahmen für Modul Performance  
Carrier frame for module Performance*



## Leuchtweitenregelung Headlight range adjustment

6NM 007 282-221

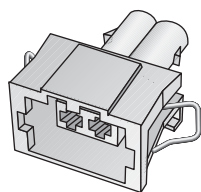
*LWR-Stellmotor, 12 V, für Halogen,  
Headlight range adjustment setting motor, 12 V,  
for halogen*

6NM 007 282-231

*LWR-Stellmotor, 12 V, für Xenon,  
Headlight range adjustment setting motor, 12 V,  
for xenon*

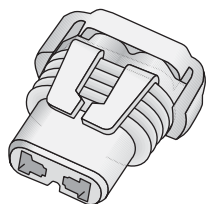
6NM 008 299-501

*LWR-Stellmotor, 24 V, für Xenon,  
Headlight range adjustment setting motor, 24 V,  
for xenon*



8JD 156 150-807

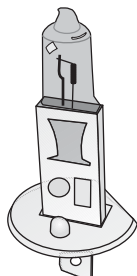
*Anschlusstecker für PO-Licht (Set für 20 Stecker)  
Connection plug for PO-light (set for 20 plugs)*



8JD 156 151-807

*Anschlusstecker für Halogenlicht (Set für 20 Stecker)  
Connection plug for halogen light (set for 20 plugs)*

**Leuchtmittel  
Light sources**

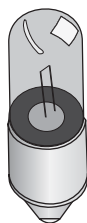


**8GH 007 121-133**

**Glühlampe, 12V, H1 (Halogen)  
Bulb, 12 V, H1 (Halogen)**

**8GH 007 121-361**

**Glühlampe, 24V, H1 (Halogen)  
Bulb, 24 V, H1 (Halogen)**



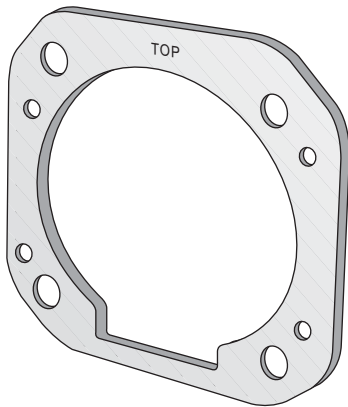
**8GP 002 067-121,**

**Glühlampe, 12V, T4 W, für PO-Licht  
Bulb, 12 V, T4 W, for PO-light**

**8GP 002 067-261,**

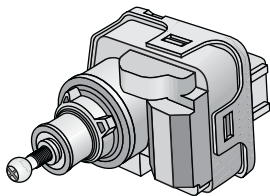
**Glühlampe, 24V, T4 W, für PO-Licht  
Bulb, 12 V, T4 W, for PO-light**

## Zubehör Accessories



**9AH 169 580-011**

**Tragrahmen für Modul Premium  
Carrier frame for module Premium**



**8XX 008 614-101**

**Automatische LWR, 24 V, für Xenon, zwei Sensoren  
Automatic headlight range adjustment, 24 V,  
for Xenon, two sensors**

**8XX 008 644-001**

**Erweiterungssatz mit 2. Sensor (komplettes Set)  
Add-on set with 2nd sensor (complete set)**

**6 NM 007 282-221**

**LWR-Stellmotor, 12 V, für Halogen,  
Headlight range adjustment setting motor, 12 V,  
for halogen**

**6NM 007 282-231**

**LWR-Stellmotor, 12 V, für Xenon,  
Headlight range adjustment setting motor, 12 V,  
for Xenon**

**6NM 008 299-501**

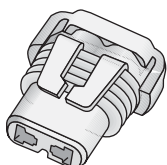
**LWR-Stellmotor, 24 V, für Halogen,  
Headlight range adjustment setting motor, 24 V,  
for halogen**

**8XX 008 614-011**

**Automatischer LWR, 12 V, für Xenon, ein Sensor  
Automatic headlight range adjustment, 12 V,  
for Xenon, one sensor**

**8XX 008 614-031**

**Automatischer LWR, 12 V, für Xenon, ein Sensor  
mit längerer Sensor Leitungsgruppe für Fahrzeuge  
bis 3,5 t und Wohnmobile  
Automatic headlight range adjustment, 12 V,  
for Xenon, one sensor with longer sensor cable  
assembly for vehicles up to 3.5 t and caravans**



**8JD 156 151-807,**

**Anschlussstecker für Xenon Vorschaltgerät  
Connection plug for Xenon ballast**

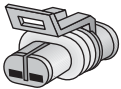
**8JD 156 151-807,**

**Anschlussstecker für Halogen Glühlampe  
Connection plug for halogen bulb**

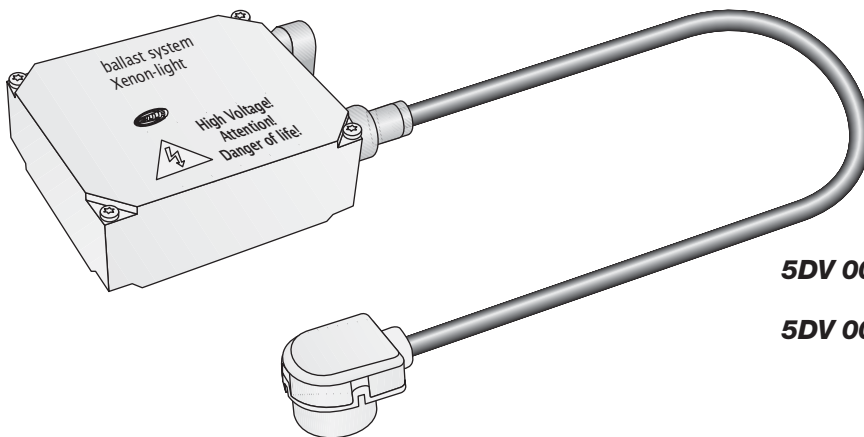
**Set 20  
Stück  
Set of 20**

**Anschlussstecker, 2-polig für für Umschaltung  
Ablendlicht / Fernlicht  
(nur für Bi-Halogen und Bi-Xenon®)**

**Connection plug, 2-pole, for switching  
low beam / high beam  
(only for Bi-Halogen and Bi-Xenon®)**



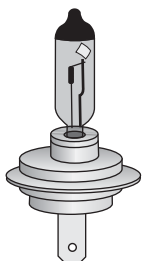
- 8JA 746 184-022** Buchsengehäuse (10 Stück)  
Jack housing (10 units)
- 8KW 744 837-002** Buchsenkontakt (50 Stück)  
Jack contact (50 units)
- 9GD 746 185-002** Einzelleiterdichtung (50 Stück)  
Individual wire seal (50 units)



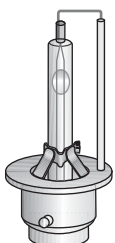
- 5DV 007 760-631,** Xenon-Vorschaltgerät, 12V  
Xenon ballast, 12 V
- 5DV 007 810-171,** Xenon-Vorschaltgerät, 24V  
Xenon ballast, 24 V

48

**Leuchtmittel  
Light sources**



- 8GH 007 157-121,** Glühlampe, 12V, H7 (Halogen)  
Bulb, 12 V, H7 (Halogen)
- 8GH 007 157-231,** Glühlampe, 24V, H7 (Halogen)  
Bulb, 24 V, H7 (Halogen)



- 8GS 007 949-101,** Xenonlampe, D2S  
Xenon bulb, D2S

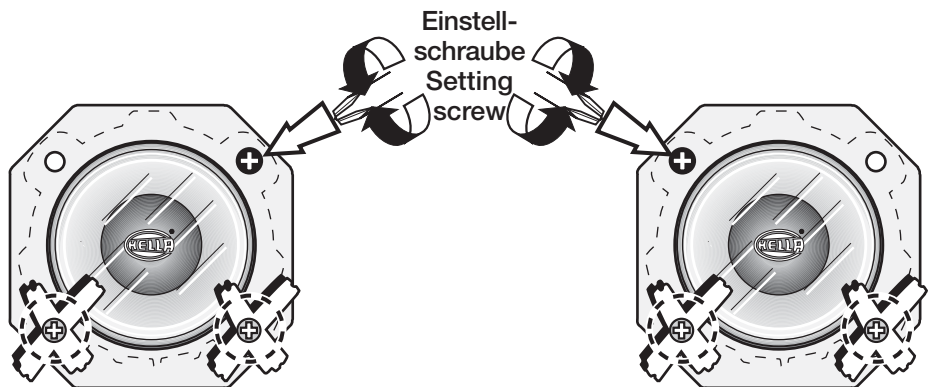
## Einbauhinweise (nur für SAE Ausführungen) Installation instructions (for SAE versions only)



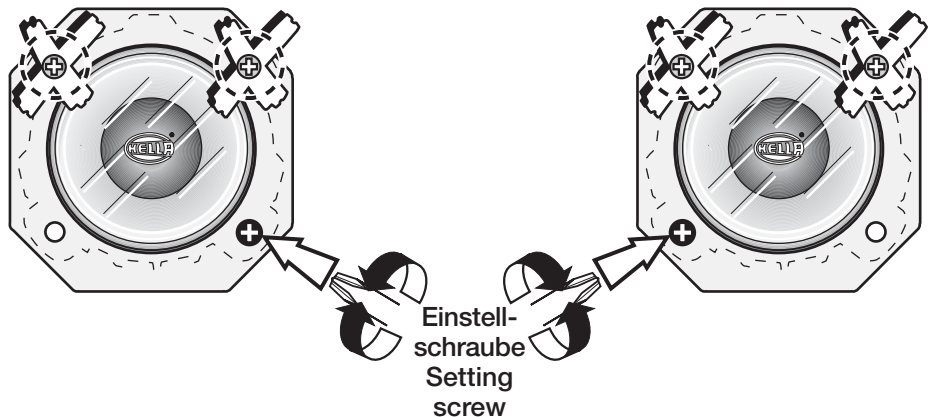
Eine vertikale  
Verstellung der  
Scheinwerfer ist  
zulässig.

Eine horizontale  
Verstellung der  
Scheinwerfer ist, gemäß  
SAE Vorschriften,  
untersagt.

Vertical adjustment of  
the headlights is  
permissible. Horizontal  
adjustment of the  
headlights is prohibited  
according to SAE  
regulations.



oder or



Die markierten Einstellschrauben müssen vom  
Fahrzeughalter nach erstmaliger Grundeinstellung  
gegen Verstellung gesichert werden.

The marked setting screws have to be secured  
by the vehicle owner against being moved after  
initial basic setting has been made.

